

FR -ATTENTION!
 GB -WARNING!
 DE -ACHTUNG!
 NL -WAARSCHUWING!
 ES -ADVERTENCIA!
 PT -ATENÇÃO!
 IT -AVVERTENZA!
 DK -ADVARSEL!
 SE -VARNING!
 FI -VAROITUS!
 NO -ADVARSEL!
 HU -FIGYELMEZTETÉS!
 CZ -UPOZORNĚNÍ!
 SK -UPOZORNENIE!

PL - OSTRZEŻENIE!
 BG -ВНИМАНИЕ!
 RO -AVERTISMENT!
 GR -ΠΡΟΕΙΔΟΠΟΙΗΣΗ!
 SI -OPOZORILO!
 HR -UPOZORENJE!
 TR -UYARI!
 RU -ВНИМАНИЕ!
 UA -УВАГА!
 EE -HOIATUS!
 LT -DĖMESIO!
 LV -UZMANĪBU!
 ! تنبيه -AR

2+

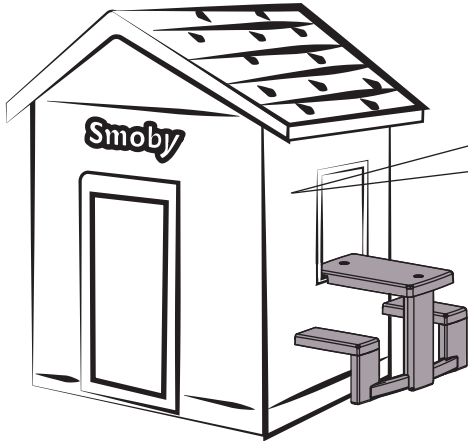
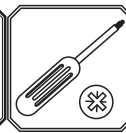
ans
years
Jahre
jaar
años
anos
anni
år
år

vuotta
år
év
let
rokov
lata
години
ani
година
Χρόνια
سنوات

let
godina
yaşından
лет
роки
aastastele
metų
gadiem

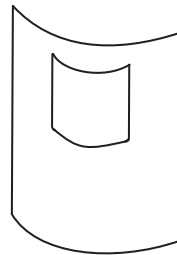


x1



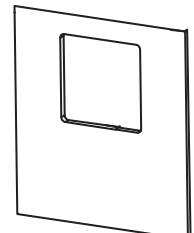
Version A

P2

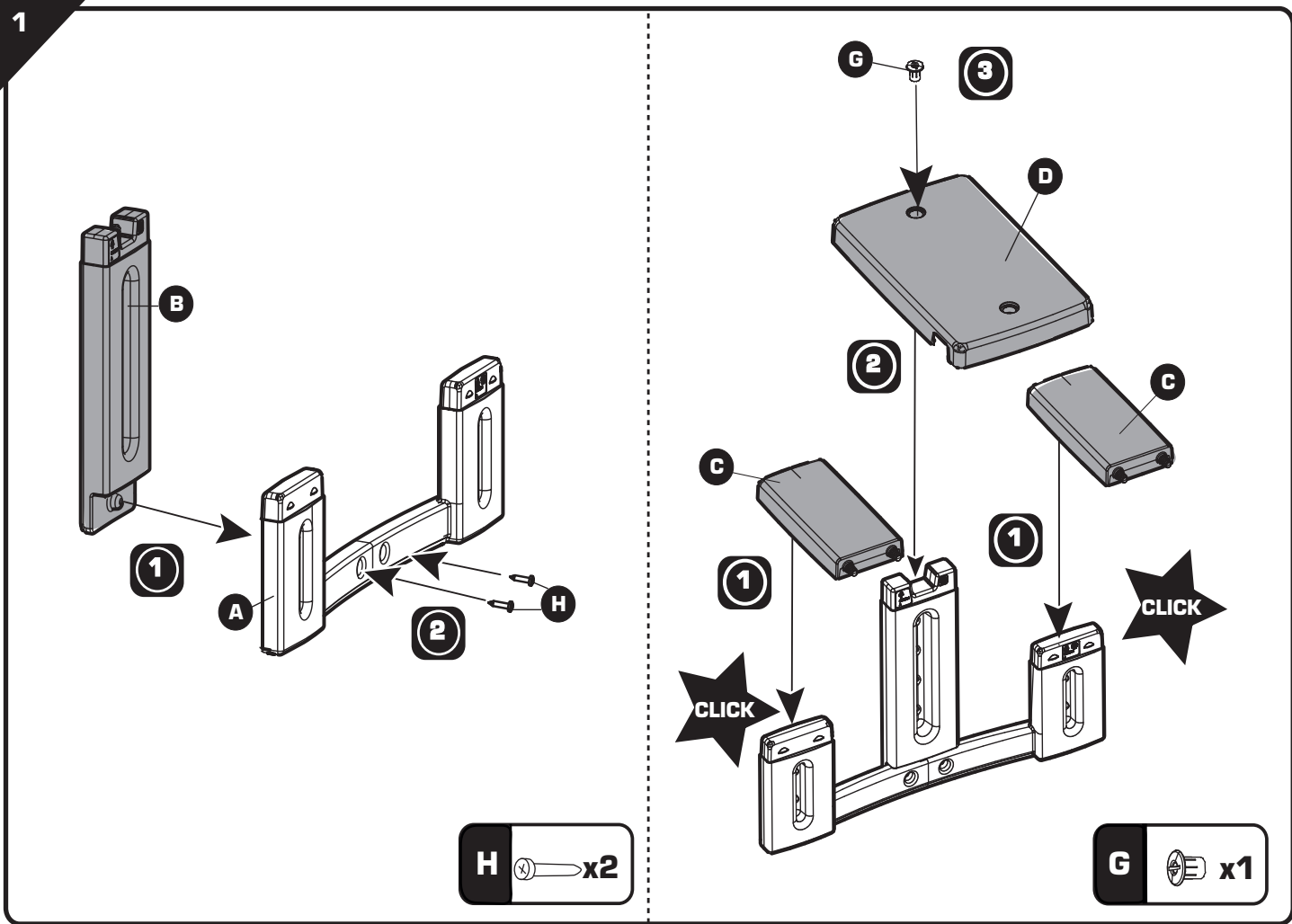


Version B

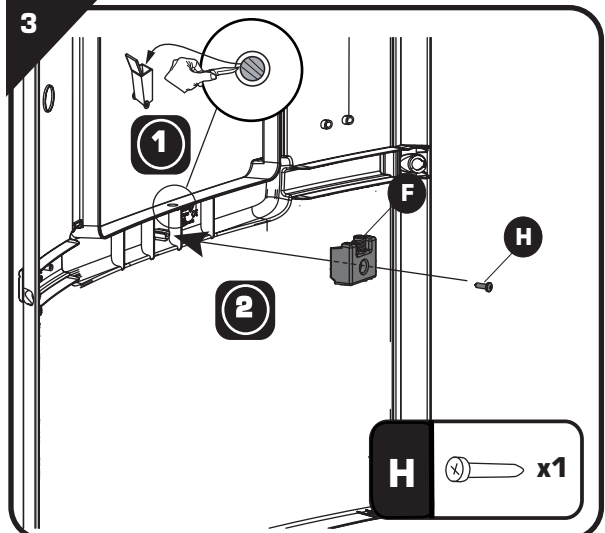
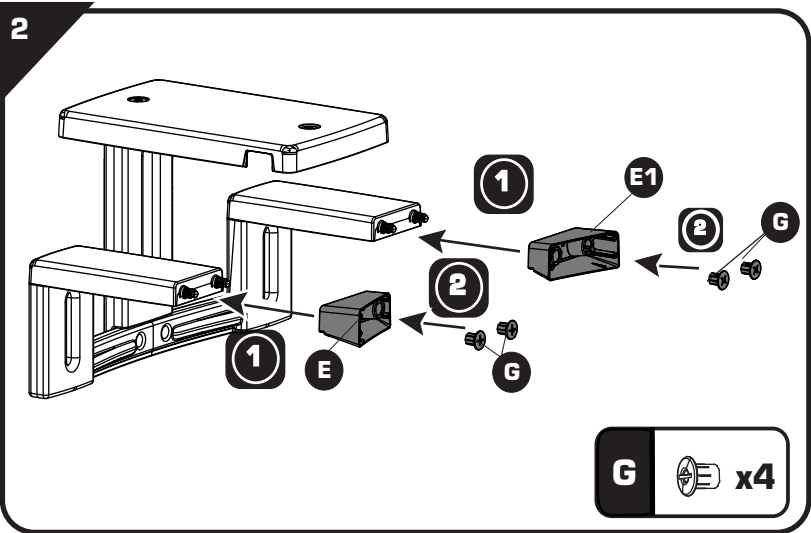
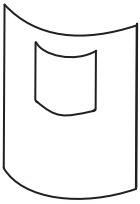
P3



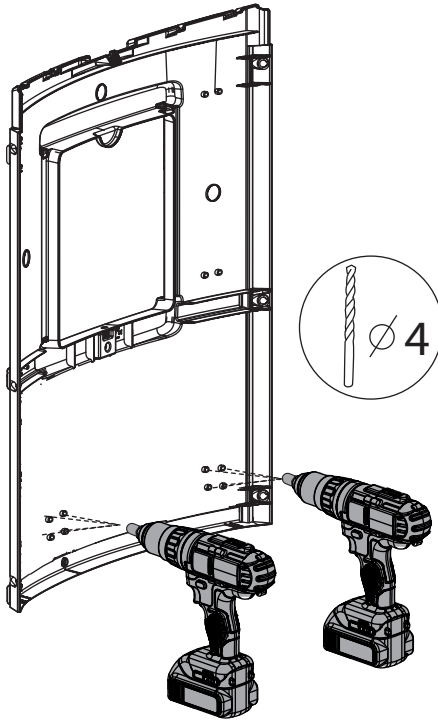
		Version	A	B
A			x1	x1
B		S13004		
C		I13008	x2	x2
D		I13006	x1	x1
E1		I19008	x1	x0
F		I19009	x1	x0
G		I17019	x6	x6
H		AAK0414	x11	x2



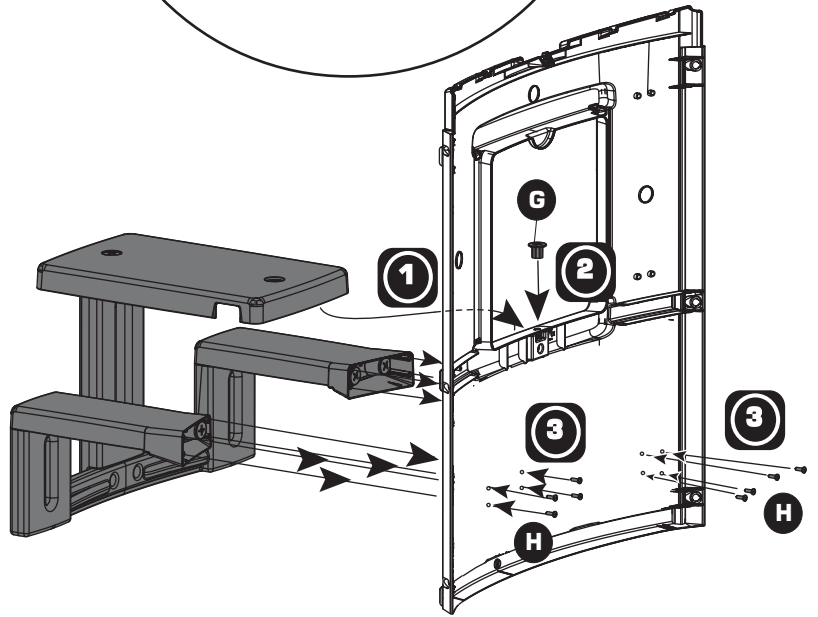
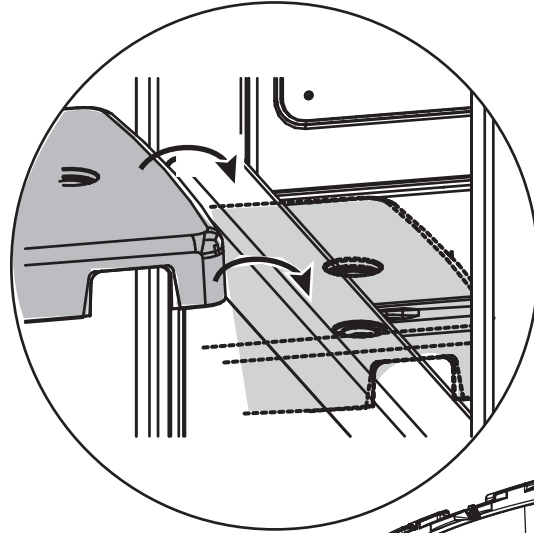
Version A



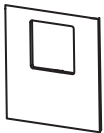
4



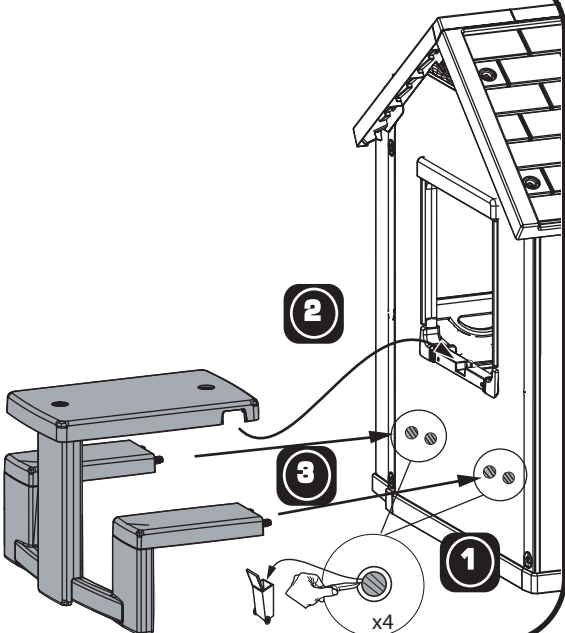
5



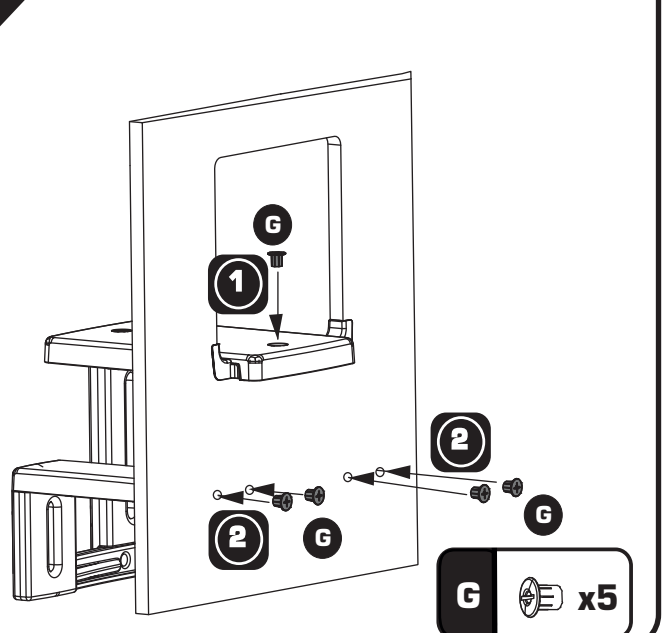
Version B



1



2



FR - Renseignements importants à conserver. Attention! Pour écarter les dangers liés à l'emballage (attaches, film plastique, embout de gonflage, outils d'assemblage,...) enlever tous les éléments qui ne font pas partie du produit. Jouet à monter par un adulte responsable. ATTENTION! Ne jamais laisser un enfant jouer sans la surveillance d'un adulte. Toute réclamation doit être accompagnée de la preuve d'achat (ticket de caisse). Les pièces doivent être dégrappées par un adulte avec un outil pour éviter les bords coupants. L'ensemble doit être installé sur un sol plat et horizontal. Ne pas l'installer sur des sols durs, style béton ou bitume; sinon il convient d'utiliser des surfaces amortissantes. Choisissez un endroit non obstrué (2 mètres au minimum autour du produit) afin que les fonctions du jeu ne soient pas entravées et que la sécurité soit assurée, sans clôtures, garages, maisons, piscine, branches suspendues, canalisations ni câbles électriques. Vérifiez régulièrement l'état du produit au début de chaque session de jeu (assemblage, protection, les pièces en plastique et / ou les pièces électriques). Resserrer ou refixer les éléments de sécurité et les parties principales si nécessaire. Si un défaut est constaté, ne pas utiliser le produit avant qu'il ne soit réparé. Le non-respect des consignes pourrait provoquer une chute, un basculement ou diverses dégradations. Pendant la période hivernale, ne pas donner de choc violent sur le jouet au risque de le détériorer. Toute modification réalisée sur le jouet d'origine (par exemple, l'ajout d'un accessoire) doit être faite selon les instructions fournies par le distributeur original du jouet. Les composants défectueux doivent être remplacés selon les instructions du fabricant. ATTENTION! Réservé à un usage familial. Destiné à une utilisation intérieure ou extérieure. Il est conseillé en cas d'intempéries ou en période hivernale, pour assurer notamment une meilleure tenue des couleurs de rentrer le produit à l'abri. Les dommages suite à un événement climatique (vent fort, tempête, grêle, neige,...) ne sont pas couverts par la garantie du fabricant, merci de contacter votre assureur pour la prise en compte ce risque.

GB - Important information to be kept. Warning! To avoid any hazards related to the packaging (tags, plastic film, inflation nozzle, assembly tools, etc.), remove all of the parts that are not part of the product. Toy to be assembled by a responsible adult. WARNING! Never allow a child to play without adult supervision. Any complaint must be accompanied by the proof of purchase (receipt). The plastic or metal links between parts should be removed by an adult to avoid sharp edges. The unit must be installed on flat, horizontal ground. Do not install on hard ground, for instance concrete or asphalt, without laying a shock-absorbing surface. Choose an area free of any obstacle (2 mts minimum from the product) that do not interfere the playing functions and do not damage the security, such as fences, swimming pool, garages, houses, hanging branches, pipes or electrical wires. Check regularly at the start of each game session the condition of the product (assembly, protection, plastic parts and / or electric parts). Tighten or re-fix the safety elements and the main parts if necessary. If a defect is noted, do not use the product until it has been repaired. The non-respect of instructions could provoke falling, tipping over or various types of deterioration. During the winter period, do not give a violent hit to the toy which may damage it. Any amendment made on original toy (for example, the addition of an accessory) must be made according to the instructions supplied by the original toy retailer. Defective parts must be replaced according to the manufacturer's instructions. WARNING! Only for domestic use. Designed for interior or exterior use. It is recommended that you store the product indoors in bad weather or during the winter to ensure that the colours last longer. Damage due to a weather event (strong winds, storms, hail, snow, etc.) are not covered by the manufacturer's warranty. Please contact your insurer to take this risk into account. Do not use the product before it is properly installed. Adult supervision is necessary for children under 4 years of age.

DE - Wichtige Hinweise, die aufzuheben sind. Achtung: Um die mit der Verpackung verbundenen Gefahren (Befestigungen, Plastikfolien, Stützen zum Aufpumpen, Montagewerkzeuge ...) zu vermeiden, alle Elemente, die nicht Teil des Produktes sind, entfernen. Muss von einem verantwortlichen Erwachsenen zusammen gebaut werden. ACHTUNG! Ein Kind niemals ohne Aufsicht eines Erwachsenen spielen lassen. Bei Reklamationen den Kaufnachweis mitschicken (Kassenschein). Die Teile müssen von einem Erwachsenen mit einem Werkzeug abgetrennt werden, so dass keine schneidenden Kanten entstehen. Die Einheit muss auf ebenem und horizontalem Boden aufgestellt werden. Nicht auf harten Böden wie Beton oder Bitumen aufstellen: anderenfalls sollten dämpfende Flächen benutzt werden. Wählen Sie einen nicht blockierten Ort (mindestens 2 m Abstand zum Gerät), an dem die Spiel-funktionen nicht eingeschränkt sind und die Sicherheit gewährleistet werden kann, ohne Umzäunung, Garagen, Häuser, Schwimmbecken, überstehende Äste, Kanalisation oder elektrische Leitungen. Überprüfen Sie den Zustand des Produkts (Zusammenbau, Schutzfunktion, Kunststoff- und/oder Elektroteile) ehe damit gespielt wird. Die Sicherheitselemente und Hauptelemente regelmäßig prüfen und nachziehen oder neu befestigen. Wird ein Fehler festgestellt, darf das Produkt erst wieder verwendet werden, wenn es repariert wurde. Die Nichteinhaltung dieser Anweisungen kann zu einem Sturz, einem Umkippen oder verschiedenen Schäden führen. Während des Winters darf das Spielzeug keinen schweren Schlägen ausgesetzt sein, es könnte beschädigt werden. Veränderungen an dem Original-Spielzeug (beispielsweise der Anbau von Teilen) dürfen nur entsprechend den Anweisungen des ursprünglichen Anbieters vorgenommen werden. Beschädigte Komponenten müssen gemäß der Anleitungen des Herstellers ausgewechselt werden. ACHTUNG! Nur für den

Hausgebrauch. Vorgesehen für die Verwendung in Innenräumen oder im Freien. Bei schlechter Witterung und im Winter sollte das Produkt drinnen gelagert werden, um insbesondere ein besseres Halten der Farben zu erlauben. Wetterbedingte Schäden (starker Wind, Sturm, Hagel, Schnee ...) werden nicht von der Herstellergarantie abgedeckt. Wenden Sie sich bitte an Ihre Versicherung, um dieses Risiko zu berücksichtigen.

NL - Belangrijke inlichtingen die u moet bewaren. Opgelet! Om alle gevaren verbonden aan de verpakking (klemtm, plastic folie, oppomp-opzetstuk, montagegereedschap,...) te elimineren, moeten alle onderdelen die geen deel uitmaken van het product worden verwijderd. Door een aansprakelijke volwassene te monteren speelgoed. WAARSCHUWING! Laat het kind nooit zonder toezicht van een volwassene spelen. Elke klacht moet worden vergezeld door het aankoopbewijs (kassabon). De plastic bandjes die de onderdelen onderling vasthouden moeten door een volwassene met een stuk gereedschap verwijderd worden om het ontstaan van scherpe randen te voorkomen. Het geheel moet worden geïnstalleerd op een vlakke en horizontale ondergrond. Niet installeren op harde vloeren zoals beton of asfalt bijvoorbeeld, als dit toch het geval is moet u eerst een schokbrekende oppervlakte eronder aanbrengen. Kies een vrije ruimte (minimum 2 meter rond het product) zodat het spelen niet wordt belemmerd en de veiligheid wordt gewaarborgd, zonder omheiningen, garages, huizen, zwembaden, overhangende takken, leidingen en elektrische kabels. Alvorens te spelen, controleer de staat van het product (montage, beveiligingen, plastic en/of elektrische onderdelen). Zonodig de veiligheidselementen opnieuw aandraaien of vastzetten evenals de hoofdonderdelen. Indien er een gebrek wordt geconstateerd, het product repareren en vervolgens gebruiken. Het niet in acht nemen van de aanwijzingen kan leiden tot vallen, kantelen, of andere beschadigingen. Gedurende de winter, het speelgoed behoeden voor stevige schokken waardoor het product zou kunnen beschadigen. Elke aanpassing die op het origineel speelgoed wordt uitgevoerd (bijv. het aanbrengen van een accessoire) moet gebeuren volgens de aanwijzingen die met het origineel speelgoed zijn meegeleverd. Vervang defecte onderdelen volgens de instructies van de fabrikant. WAARSCHUWING! Uitsluitend voor huishoudelijk gebruik. Bedoeld voor gebruik binnenshuis of buitenshuis. Bij slecht weer en in de wintermaanden is het aangeraden, met het oog op de kleurvastheid onder andere, het product binnen op te slaan. Schade als gevolg van weersomstandigheden (sterke wind, storm, hagel, sneeuw,...) is niet gedekt door de garantie van de fabrikant. Neem contact op met uw verzekeraar om dit risico in aanmerking te nemen.

ES - Informaciones importantes que deben conservarse. ¡Advertencia! Para eliminar los peligros vinculados al embalaje (ataaduras, film plástico, boquilla de inflar, herramientas de montaje,...), retire todos los elementos que no forman parte del producto. Juguete que requiere ser montado por un adulto responsable. ¡ADVERTENCIA! Nunca permita que los niños jueguen sin supervisión de un adulto. Cualquier reclamación debe ir acompañada con el justificante de compra (ticket de caja). La atadura de plástico entre las piezas deberá quitarla un adulto con una herramienta para evitar los bordes cortantes. El conjunto debe instalarse en un suelo plano y horizontal. No instalarlo sobre suelos duros, estilo hormigón o asfalto; si no convendría utilizar superficies amortiguadoras. Escija un lugar no obstaculizado (deje al menos dos metros de separación alrededor del producto) para que las funciones del juego no se vean bloqueadas, sin verjas, garajes, casas, piscinas, ramas suspendidas, canalizaciones ni cables eléctricos. Verificar regularmente y al inicio de cada sesión de juego el estado del producto (montaje, protecciones, partes de plástico y/o eléctricas). Apretar de nuevo o volver a fijar los elementos de seguridad y las partes principales si fuera necesario. Si se VARNINGGerva algún defecto, no utilice el producto antes de que este reparado. No respetar estas instrucciones podrían provocar una caída, vuelcos o deterioraciones diversas. Durante el período hivernal no someta el juguete a choques violentos ya que podría dañarlo. Toda modificación aportada al juguete de origen (por ejemplo, el añadido de un accesorio) debe ser efectuada conforme a las instrucciones abastecidas por el minorista del juguete de origen. Los componentes defectuosos deben ser reemplazados de acuerdo con las instrucciones del fabricante. ¡ADVERTENCIA! Solo para uso doméstico. Apto para uso interior y exterior. Se aconseja guardar el producto en un lugar protegido en caso de intemperies o durante el período hivernal para garantizar, principalmente, una mejor resistencia de los colores. Los daños resultantes de un fenómeno meteorológico (viento fuerte, tempestad, granizo, nieve,...) no quedan cubiertos por la garantía del fabricante. Póngase en contacto con su compañía de seguros para tener en cuenta este riesgo.

PT - Informações importantes a guardar. Atenção! Para eliminar os perigos associados à embalagem (atilhos, película de plástico, bocal de enchimento, ferramentas de montagem,...), retire todos os elementos que não fazem parte do produto. Brinquedo para ser montado por um adulto responsável. ATENÇÃO! Nunca deixe uma criança brincar sem a supervisão de um adulto. Qualquer reclamação deve ser acompanhado da prova de compra (talão de caixa). As peças devem ser separadas por um adulto munido de uma ferramenta para limar as arestas vivas, cortantes. O conjunto deve ser instalado sobre solo liso e horizontal. Não proceder à sua instalação em pavimentos duros, do tipo betão ou betume; caso contrário, mostra-se adequado utilizar superfícies amortecedoras. Escolha um local não obstruído (2 metros no mínimo em redor do produto), para que as funções do jogo não sejam impedidas e a segurança

seja assegurada, sem vedações, garagens, casas, piscina, ramos suspensos, canalizações nem cabos elétricos. Verifique regularmente no início de cada utilização o estado do produto (montagem, protecção, peças de plástico e/ou peças eléctricas). Re-apertar ou fixar novamente os elementos de segurança e as partes principais se for necessário. Se for verificado algum defeito, não utilizar o produto até o defeito ser reparado. O desrespeito dos conselhos poderá provocar uma queda, um desequilíbrio ou diversas degradações. Durante o período hivernal, evitar choques violentos no brinquedo sob risco de o deteriorar. Quaisquer alterações feitas no brinquedo original (por exemplo, adicionar acessórios) têm de ser feitas de acordo com as instruções fornecidas pelo revendedor do brinquedo original. Os componentes defeituosos devem ser substituídos de acordo com as instruções do fabricante. ATENÇÃO! Apenas para uso doméstico. Destina-se a uma utilização interior ou exterior. Se estiver mau tempo, ou durante o inverno, é aconselhável guardar o produto dentro de casa para as cores não desbotarem. Danos devido a um evento climático (vento forte, tempestade, granizo, neve,...) não são abrangidos pela garantia do fabricante. Por favor, contacte a sua seguradora para ter em conta este risco.

IT - Informazioni importanti da conservare. Avvertenza! Per evitare rischi connessi ai materiali di imballaggio (accessori, pellicole, attacco di gonfiaggio, utensili di assemblaggio, ecc.), rimuovere tutti gli elementi che non fanno parte del prodotto. Il gioco deve essere montato da una persona adulta responsabile. AVVERTENZA! Non lasciare mai giocare i bambini senza la sorveglianza di un adulto. Qualsiasi reclamo deve essere accompagnato dalla prova d'acquisto (scontrino di cassa). Per evitare il contatto con i bordi taglienti, la linguetta plastica tra le varie parti deve essere rimossa da un adulto. Installare l' assieme su un terreno piano e orizzontale. Non installarlo su terreni duri, ad es. di calcestruzzo o bitume, ma utilizzare delle superfici ammortizzanti. Per non pregiudicare la funzionalità e la sicurezza del prodotto, installarlo in un'area sgombra e priva di ostacoli (per almeno 2 metri intorno al prodotto), senza recinzioni, garage, case, piscine, rami sospesi, fossati o cavi elettrici. All'inizio di ogni sessione di gioco, verificare le condizioni del prodotto (montaggio, protezioni, parti in plastica e/o parti elettriche). Serrare o fissare nuovamente gli elementi di sicurezza e le parti principali, secondo necessità. Qualora si rilevi un guasto, prima di riutilizzare il prodotto, provvedere all'adeguata riparazione. La mancata osservanza delle disposizioni potrebbe essere causa di cadute, oscillazione o altri tipi di problemi. Durante la stagione invernale, evitare colpi violenti sul gioco che potrebbe danneggiarsi. Qualsiasi modifica apportata al prodotto (ad esempio l'aggiunta di un accessorio) deve essere effettuata conformemente alle istruzioni fornite dal rivenditore. I componenti difettosi devono essere sostituiti secondo le istruzioni del costruttore. AVVERTENZA! Solo per uso domestico. Utilizzabile sia all'interno che all'esterno. In caso d'intemperie o nel periodo invernale, al fine di garantire in particolare una stabilità ottimale dei colori, si raccomanda di conservare il prodotto al coperto. I danni dovuti alle condizioni climatiche (forte vento, tempeste, grandine, neve,...) non sono coperti dalla garanzia del fabbricante; contattare il proprio assicuratore per informazioni.

DK - Gem disse vigtige oplysninger. Advarsel! For at undgå mulige farer forbundet med emballagen (fastgørelsesmateriale, plastfolie, inflationsspids, samleværktøj, ...) bør alle dele, der ikke udgør en del af produktet straks fjernes. Legetøj skal samles af en ansvarlig voksen. ADVARSEL! Lad aldrig barnet lege uden voksenopsyn. Ved enhver reklamation skal der vedlægges købsbevis (kassebon). Delene skal skilles ad af en voksen ved hjælp af et værktøj for at undgå skarpe kanter. Redskabet skal installeres på et plant og vandret underlag. Må ikke installeres på et hårdt underlag, såsom beton eller asfalt. Ellers skal der anvendes et stødbærende underlag. Vælg en åben plads (med mindst 2 meters afstand til forhindringer) for ikke at hæmme børnenes leg og for at garantere deres sikkerhed. Med andre ord, man skal vælge en plads i god afstand fra hegn, garage, hus, svømmebassin, lavthængende grene, rør og elektriske ledninger. For brug bør produktets tilstand, f.eks. samlinger, beskyttelses-, plast- og/eller elektriske dele, regelmæssigt kontrolleres. Tilspænd eller efterspænd sikkerheds- og hovedelementerne efter behov. Hvis der opdages en defekt, må produktet ikke anvendes, for det er repareret. Manglende overholdelse af disse anvisninger kan medføre styrt, tipping eller diverse beskadigelser. I vinterperioden må legetøjet ikke udsættes for kraftige stød, da det kan blive beskadiget. Alle ændringer til det originale legetøj, for eksempel påsætningen af tilbehør, skal foretages i henhold til vejledninger udgivet af det oprindelige legetøjs forhandler. Defekte komponenter skal udskiftes i overensstemmelse med producentens anvisninger. ADVARSEL! Kun til privat brug. Beregnet til indendørs eller udendørs brug. I uvejr og i vinterperioden anbefales det at opbevare produktet i ly, blandt andet af hensyn til farvernes holdbarhed. Skade på grund af vejrforholdene (kraftigt vind, regn, hagl, sne mv.) er ikke omfattet af fabrikantens garanti. Kontakt venligst dit forsikringselskab med henblik på dækning af sådanne risici.

SE - Viktig information som ska sparas. Varning! Avlägsna alla element som inte är en del av produkten för att undvika faror avseende förpackningen (fästningar, plastfilm, uppblåsningsspets, monteringsverktyg,...). Leksak som skall monteras av ansvarig vuxen. VARNING! Låt aldrig barnet leka utan vuxen tillsyn. Alla reklamationer bör åtföljas av inköpsbevis (kassavittor). Platen mellan de olika delarna bör avlägsnas av vuxen för att undvika att barnet kommer i kontakt med de vassa kanterna. Redskapet bör installeras horisontalt på plan mark. Placera inte på hårt underlag, t.ex. betong eller asfalt. Bör användas på stötdämpande

underlag. Välj ett område som är fritt från eventuella hinder (minst två meter fritt från produkten) som inte stör funktionerna eller skadar säkerheten som t.ex. staket, garage, hus, badbassäng, hängande trädgrenar, rör eller elektriska ledningar. Kontrollera regelbundet produktens tillstånd för varje spelomgång (montering, skydd, plastdetaljer och/eller elektriska delar). Om nödvändigt skruvar man fast säkerhetsanordningen och produktens viktiga detaljer på nytt. Om ett fel konstateras får produkten inte användas förrän den är reparerad. Om givna råd inte respekteras kan detta förorsaka ett fall, att redskapet välter eller andra skador. Under vintern får lekstakarna inte utsättas för stötar vilka kan medföra skada. Varje ändring som utförs på den ursprungliga lekstaken (t.ex. installation av tillbehör) måste utföras enligt de anvisningar som lämnas av den ursprungliga lekstakdetaljerna. Defekta delar måste bytas ut i enlighet med tillverkarens instruktioner. **WARNING!** Endast för hemmabruk. För inomhus eller utomhus bruk. Vid dåligt väder eller under vinterperioden är det bäst att bevara produkten inomhus för att bättre bevara produktens färger. Skada som orsakas av väder (starka vindar, storm, hagel, snö osv.) omfattas inte av tillverkarens garanti. Kontakta ditt försäkringsbolag för att skydda dig mot denna risk.

FI •Tärkeät tiedot, jotka on säilytettävä. Varoituis! Pakkaukseen liittyvien vaarojen välttämiseksi poista kaikki sellaiset osat (kiinnikkeet, muovikalvot, suuttimet, kokoaistiyökalut jne.), jotka eivät ole osia tuotetta. Lelun saa koota vain vastuullinen aikuinen. **VAROITUS!** Älä koskaan anna lapsen leikkiä ilman aikuisen valvontaa. Kaikkien valitusten liitteinä on toimitettava osatodistus (kassakuitti). Aikuisen on irrotettava osat toisistaan jonkin työkalun avulla terävien reunojen välttämiseksi. Tuote on pystytettävä tasaisella ja vaakasuoralla alustalla. Tuotetta ei saa asentaa suoraan kovalle pinnalle, kuten betoni- tai bitumialustalle, siihen on syytä ensin asentaa iskuja vaimentava pinta. Valitse esteetön alue (vähintään 2 m tuotesta), jolla leikkiminen ei häiritse muita, ja jolla ei ole turvallisuutta vaarantavia aitoja, autotaloja, taloja, uima-altaita, riippuvia oksia, putkia tai sähköjohtoja. Tarkista säännöllisesti ennen jokaista leikkimistä tuotteen kunto (kokoonpano, suojaukset, muoviset ja/tai sähköosat). Kiristä tai kiinnitä uudelleen turvallisuusosia tarkasti ja tärkeimmät osat tarpeen mukaan. Jos leikkivälineissä havaitaan jokin vika, välinettä saa käyttää vasta korjauksen jälkeen. Ohjeiden laiminlyönnin seurauksena voi olla putoaminen tai leikkivälineen kaatuminen tai vahingoittuminen. Talvella leikkivälineeseen ei saa kohdistaa voimakkaita iskuja, sillä se saattaisi vahingoittaa. Kaikki muutokset alkuperäiseen leluun (esimerkiksi lisävarusteiden liittäminen) tulee tehdä alkuperäisen lelun myyjän antamien ohjeiden mukaan. Vialliset osat tulee vaihtaa valmistajan ohjeiden mukaisesti. **VAROITUS!** Ainoastaan kotikäyttöön. Tarkoitettu käytettäväksi sekä sisällä että ulkona. Huonolla säällä ja talviseen aikaan on suositeltavaa säilyttää tuotetta suojassa. Valmistajan takuu ei kata sääolosuhteista (kova tuuli, myrsky, rakeet, lumi jne.) aiheutuneita vaurioita. Ota yhteys vakuutusyhtiösi tämän riskin kattamiseksi.

NO •Ta vare på disse viktige opplysningene. Advarsel! For å unngå farer knyttet til emballasjen (merkelapper, plastfolie, oppblåsningsmunnstykker, monteringsverktøy, osv.), fjern alle delene som ikke er en del av produktet. Må monteres av en voksen. **ADVARSEL!** La aldri barnet leke uten oppsyn av en voksen. Ved reklamasjon må kuttering medbringes. Plastikkbånd mellom delene skal fjernes av en voksen person med verktøy for å unngå skarpe kanter. Enheten skal monteres og brukes på et flat, horisontalt underlag. Skal ikke brukes på harde underlag som betong eller asfalt, men heller på støttdempende overflater. Velg et område som er fritt for hindringer, slik som gjerder, garasjer, hus, svømmebasseng, hengende greiner, rør eller strømkabler (minimumsavstand 2 meter fra produktet) slik at lekefunksjonene ikke blir hemmet og sikkerheten kan opprettholdes. Kontroller tilstanden på produktet (montering, beskyttelse, plast- og/eller elektriske deler) før hver gang det lekes med. Om nødvendig, skru til eller fest sikkerhetsdelene og hoveddelene på nytt. Deresom du oppdager en feil, må ikke produktet brukes før feilen er reparert. Manglende respekt for bruksanvisning kan forårsake fall, velting eller forskjellige skader. I løpet av vinterperioden, ikke påfør produktet harde slag da dette kan skade det. Alle endringer på en originaleleke (for eksempel montering av tilbehør) må gjøres i samsvar med anvisningene fra den originale lekeproduzentens. Defekte deler må byttes ut i samsvar med anvisningene fra produsenten. **ADVARSEL!** Kun for privat bruk. Til innendørs og utendørs bruk. I dårlig vær eller om vinteren lønner det seg å sette varen i ly for å ivareta fargene. Skade på grunn av værforhold (sterk vind, stormer, hagl snø, etc.) er ikke dekket av produsentens garanti. Ta kontakt med forsikringsselskapet for å ta denne risikoen med i betraktning.

HU •Fontos információk. Figyelmeztetés! A csomagolás miatt fellépő veszélyek elkerülése érdekében (címkék, műanyag filmréteg, felújító fűvóka, összeszerelési eszközök stb.) távolítsd el minden olyan alkatrészt, amely nem a termék része. A játékot csak felelős felnőtt rakhatja össze. **FIGYELEMZETTES!** Soha ne engedje a gyermekét felöltött felügyelet nélkül játszani! Minden reklamációt a vásárlás bizonyítéka kell kísérjen (pénztárjegy). A műanyag alkatrészeket egy megfelelő szerszámmal felszerelkezett felnőtt kell szétbontsa, hogy elkerülje az éles széleket. A játszóegységet sima, vízszintes talajra kell szerelni. Ne állítsa kemény, beton vagy aszfalt típusú talajra; ebben az esetben ütésállapító burkolat alkalmasa szükséges. Az akadálymentes játékfunkciók és a

biztonsági érdekében válasszon szabad területet (legalább 2 méter a termék körül), ahol nincs kerítés, garázs, épület, faágak, csatornák vagy elektromos vezetékek. Rendszeresen ellenőrizze a termék állapotát a játék kezdetekor (összeszerelés, védelem, műanyag és/vagy elektromos alkatrészek). Ha szükséges, szorítsa vissza vagy rögzítse újra a biztonsági elemeket és a főbb részeket. Ha egy hiba megállapításra kerül, ne használja a terméket annak kijavítása előtt. A rendelkezések áthágása lezuhanáshoz, feldőléshez vagy különböző tönkremenésekhez vezethet. A téli időszakban, ne okozzon vad rázkódást a játéknak, mert károsodásokat okozhat ennek. Az eredeti játék bármilyen módosítása (például, egy tartozék hozzáadása) csak a játék eredeti eladójára által biztosított utasítások szerint végezhető el. A hibás alkatrészeket a gyártó útmutatásai szerint kell kicserélni. **FIGYELEMZETTES!** Csak otthoni használatra! Beltéri vagy kültéri használatra szánva. Viharok vagy téli időszak idején, a termék védett helyre való bevitelét tanácsoljuk, hogy a szinek jobban megőrződjenek. Az időjárás viszonyok (erős szél, vihar, hó stb.) miatti sérülésre nem vonatkozik a gyártó garanciája. Kérjük, lépjen kapcsolatba a biztosítójával, hogy számításba vegyék ezt a kockázatot.

CZ •Důležité pokyny k uschování. Upozornění! Pro zabránění nebezpečí v souvislosti s obalem (spojovací materiál, plastová fólie, nafukovací nástavec, montážní nástroje...) odstráňte všechny součásti, které nejsou součástí výrobku. Hračka určená k montáži zodpovědnou dospělou osobou. **UPOZORNĚNÍ!** Nikdy nedovolte dětem hrát si bez dozoru dospělé osoby. Všechny reklamace musí obsahovat doklad o koupi (pokladniční lístek). Spojovací části musí odstranit dospělá osoba pomocí nástroje tak, aby se nevytvořily ostré hrany. Produkt musí být instalován na rovné horizontální ploše. Použijte podložku pro tlumení nárazů při používání na tvrdém povrchu, např. beton, asfalt. Vyberte volné místo bez překážek (min. 2 m kolem výrobku) tak, aby herní funkce nebyly omezeny a aby byla zajištěna bezpečnost, tzn. bez plotů, garáží, domů, bazénů, visících větví, potrubí nebo elektrických kabelů. Na začátku každé hry zkontrolujte stav výrobku (montáž, ochrana, plastové a/nebo elektrické díly). V případě potřeby dotáhněte šrouby nebo znovu připevňte bezpečnostní prvky a hlavní části. Pokud zjistíte vadu, nepoužívejte výrobek, dokud nebude opraven. Nedodržení instrukcí může způsobit pád, převrácení nebo různá další poškození. V zimním období chráňte hračku proti prudkým úderům, které by ji mohly znehodnotit. Všechny změny originální hračky (např. doplnění příslušenství) musí být prováděny v souladu s pokyny prodejce hračky. Poškozené součástky musí být vyměněny podle pokynů výrobce **UPOZORNĚNÍ!** Jen pro domácí použití. Určeno k vnitřnímu nebo vnějšímu použití. V období zimního nečasu se doporučuje umístit výrobek na chráněné místo, aby se zachovaly co nejlepší barvy. Na poškození způsobené klimatickými událostmi (silný vítr, bouřka, krupobití, sníh...) se nevztahuje záruka výrobce. Obrat se na vašeho pojistitele pro zajištění tohoto rizika.

SK •Dôležité pokyny na uschovanie. Upozornenie! Pre zabránenie nebezpečenstva v súvislosti s obalom (spojovací materiál, plastová fólia, nafukovací nástavec, montážne nástroje...) odstráňte všetky súčasti, ktoré nie sú súčasťou výrobku. Hračka určená na montáž zodpovednou dospelou osobou. **UPOZORNENIE!** Nikdy nedovoľte deťom hrať sa bez dozoru dospelého osoby. Všetky reklamácie musia obsahovať doklad o zakúpení (pokladničný lístok). Súčasti musí od seba oddeliť dospelá osoba nástrojom, aby boli odstránené ostré hrany. Produkt musí byť nainštalovaný na rovnej horizontálnej ploche. Použite podložku pre tlmenie nárazov pri používaní na tvrdom povrchu, napr. betón, asfalt. Vyberte voľné miesto bez prekážok (min. 2 m okolo výrobku) tak, aby hracie funkcie neboli obmedzované a aby bola zaistená bezpečnosť, tzn. bez plotov, garáží, domov, bazénov, visiacich vetví, potrubia alebo elektrických káblou. Na začiatku každej hry skontrolujte stav výrobku (montáž, ochrana, plastové a/alebo elektrické diely). V prípade potreby dotiahnite skrutky alebo znovu pripievňte bezpečnostné prvky a hlavné časti. Ak zistíte chybu, nepoužívajte výrobok, pokiaľ nebude opravený. Nedodržanie inštrukcií môže spôsobiť pád, prevrátenie alebo rôzne ďalšie poškodenia. V zimnom období chráňte hračku pred prudkým úderom, ktoré by ju mohli znehodnotiť. Všetky zmeny originálnej hračky (napr. doplnenie príslušenstva) musia byť uskutočnené v súlade s pokynmi predajcu hračky. Poškodené súčasti musia byť vymenené podľa pokynov výrobcu. **UPOZORNENIE!** Len pre domáce použitie. Určené na vnútorné alebo vonkajšie použitie. V období zimného nečasu sa doporučuje umiestniť výrobok na chránené miesto, aby sa zachovali čo najlepšie farby. Na poškodenia spôsobené klimatickými udalosťami (silný vietor, búrka, krupobitie, sneh...) sa nevzťahuje záruka výrobcu. Obráťte sa na vášho poisťiteľa pre zaistenie tohto rizika.

PL •Ważne informacje – należy zachować. Uwaga! Aby uniknąć niebezpieczeństw związanych z opakowaniem (zaczepy, folia plastikowa, końcówka do pompowania, narzędzia do montażu itp.), należy usunąć wszystkie elementy, które nie należą do produktu. Do montażu przez osobę dorosłą. **OSTRZEŻENIE!** Nigdy nie należy zostawiać bawiącego się dziecka bez nadzoru osoby dorosłej. Przy każdej reklamacji należy okazać dowód zakupu (paragon). Rodzic lub opiekun powinien usunąć z części wszystkie plastikowe/metalowe zabezpieczenia, aby uniknąć ostrych krawędzi. Instalacja musi być wykonana na płaskiej poziomej powierzchni. Nie należy instalować na twardych powierzchniach typu beton lub asfalt; chyba że zastosuje się warstwę amortyzującą. Wybierz miejsce wolne od jakichkolwiek przeszkód (minimalnie 2 metry

od produktu), które nie zakłóci zabawy i nie spowoduje niebezpieczeństwa. Unikaj miejsc takich jak: ogrodzenia, baseny, garaże, domy, wiszące gałęzie, rury lub przewody elektryczne. Przed każdą zabawą należy regularnie sprawdzać stan produktu (montaż, zabezpieczenia, części plastikowe i/lub elektryczne). Dokręcić lub umocować elementy zabezpieczające i główne elementy, jeżeli zachodzi potrzeba. Jeżeli zostanie stwierdzona usterka, nie używać do momentu naprawy. Nieprzestrzeganie zaleceń może grozić upadkiem, przewróceniem lub uszkodzeniem. W okresie zimowym, nie uderzać w zabawkę ze względu na ryzyko uszkodzenia. Wszelkie zmiany w oryginalnej zabawce (np. dodanie dodatkowych akcesoriów) należy wprowadzać zgodnie z załączoną instrukcją producenta zabawki. Uszkodzone elementy należy wymienić zgodnie z instrukcjami producenta. **OSTRZEŻENIE!** Wyłącznie do użytku domowego. Przeznaczony do użytku w pomieszczeniach i na zewnątrz. W przypadku złych warunków atmosferycznych lub w okresie zimowym zaleca się umieszczenie produktu w pomieszczeniu dla zapewnienia zachowania kolorów. Gwarancja producenta nie obejmuje szkód wynikających ze zdarzeń klimatycznych (silny wiatr, burza, grad, śnieg itp.). Aby zabezpieczyć się przed tego typu zagrożeniami, należy skontaktować się ze swoim ubezpieczycielem.

BG •Важни указания, които трябва да бъдат запазени. Внимание! За да избегнете опасностите, свързани с опаковката (крепежни елементи, пластмасово фолио, найкрайник за наддуване, инструменти за монтаж ...) , премахнете всички елементи, които не са част от продукта. Трябва да се монтира от възрастни отговорни лица. **ВНИМАНИЕ !** Не оставяйте никога детето да играе без надзор от възрастен. При заявяване на reclamaция, изпращайте и доказателство за извършената покупка(касавата бележка) Чистите трябва да бъдат разделени от възрастен с помощта на инструмент, за да се избегне нараняване от режещите ръбове. Тази част трябва да бъде поставена върху равна и хоризонтална повърхност. Да не се поставя върху твърд под, като бетон или битум: в противен случай трябва да се поставят омокотващи повърхности. Изберете място, което ограничават (най-малко 2 метра около продукта), така че функциите на играта да не бъдат възпрепятствани и безопасността да е гарантирана, без ограда, гаражи, къщи, басейн, висящи клони, тръби или електрически кабели. Проверявайте редовно в началото на всяка игра състоянието на продукта монтаж, защита, пластмасови части и/или електрически части). Да се проверяват редовно защитните и основните елементи и същите да бъдат притягнати или отново фиксирани. Ако се установи дефект, изделието може да бъде ползвано наново, едва когато е ремонтирано. Неспазването на тези указания може да доведе до падане, преобръщане или да допринесе всякакъв друг вид увреждане. През зимата играта не бива да бъде излагана на тежки удари, същата би могла да бъде повредена. Всяко изменение на оригиналната играчка (например добавяне на аксесоар) трябва да се извърши съгласно инструкциите предоставени от търговеца на оригиналната играчка Дефектните съставни елементи трябва да бъдат заменени съгласно инструкциите на производителя. **ВНИМАНИЕ!** За употреба само в домашни условия. Предвидено за употреба във вътрешни помещения и на открито. При лошо време и през зимата изделието трябва незабавно да се постави на склад и по-специално да се запазят по-дълго цветовете. Щетите в резултат на климатично събитие (силен вятър, буря, градушка, сняг, ...) не са обхванати от гаранцията на производителя, обърнете се към застрахователя си, за да се включи този риск.

RO •Păstrați aceste instrucțiuni importante. Avertisment! Pentru evitarea riscurilor legate de ambalaj (elemente de prindere, folii de plastic, duză de umflare, scule de asamblare,...) îndepărtați toate elementele care nu fac parte din produs. Jucăria trebuie montată sub supravegherea unui adult responsabil. **ATENȚIE!** Nu lăsați niciodată un copil să se joace fără a fi supravegheat de un adult. Toate reclamațiile trebuie să fie însoțite de dovada cumpărării (bonul de casă). Piesele trebuie să fie netezite de un adult cu ajutorul unui instrument pentru a evita marginile tăioase. Ansamblul trebuie instalat pe un teren plan și orizontal. A nu se instala pe terenuri dure, din beton sau bitum; în caz contrar, trebuie utilizate suprafețe de absorbție a șocurilor. Alegeti o zonă fără niciun obstacol (min. 2 m în jurul produsului), care să nu împiedice funcțiile de joacă și să nu afecteze siguranța, cum ar fi garduri, piscine, garaje, case, ramuri care atârna, țevi sau cabluri electrice. Verificați regulat starea produsului la începutul fiecărei sesiuni de joc (asamblarea, protecția, piese din plastic și / sau piese electrice). Strângeți sau refaceți elementele de siguranță și părțile principale dacă este necesar. Dacă se constată un defect, nu folosiți produsul până nu a fost reparat. Nerespectarea instrucțiunilor poate provoca căderi, răsturnări sau diferite tipuri de deteriorare. În timpul perioadei de iarnă, nu aplicați șocuri violente asupra jucării deoarece există riscul de deteriorare. Orice modificare adusă jucării originale (de exemplu adăugarea unui accesoriu) trebuie efectuată în conformitate cu instrucțiunile furnizate de vânzătorul jucării originale. componentele defectuoase trebuie înlocuite respectând instrucțiunile prevăzute de fabricant. **AVERTISMENT!** Numai pentru uz domestic. Destinat utilizării în interior sau în exterior. Se recomandă a, în caz de vreme nefavorabilă sau în timpul iernii, să se păstreze produsul la adăpost pentru a se asigura o mai bună păstrare a culorii acestuia. Deteriorările survenite în urma unui eveniment climatic (vânt puternic, furtună, grindină, zăpadă, ...) nu

sunt acoperite de garanția fabricantului, vă rugăm să vă contactați asigurătorul pentru acoperirea acestui risc.

GR • Σημαντικές πληροφορίες που πρέπει να φυλάξετε. ΠΡΟΕΙΔΟΠΟΙΗΣΗ! Για να αποφευχθεί κάθε κίνδυνος από τα υλικά φουσκώματος, εργαλεία συναρμολόγησης κ.λπ., αφαιρέστε όλα τα στοιχεία που δεν αποτελούν τμήμα του προϊόντος. Παίχνιδο που πρέπει να συναρμολογηθεί από υπεύθυνο ενήλικα. ΠΡΟΣΟΧΗ! Μην αφήνετε τα παιδιά να παίζουν χωρίς επίτηρησή από κάποιον ενήλικα. Κάθε παράπονο πρέπει να συνοδεύεται από την απόδειξη αγοράς (ταμειακή απόδειξη). Τα εξαρτήματα πρέπει να λύνονται από ενήλικα με εργαλείο γιατί οι άκρες κόβουν. Το σύστημα πρέπει να τοποθετείται σε επίπεδο και οριζόντιο έδαφος. Να μην εγκατασταθεί πάνω σε σκληρό δάπεδο, όπως μετάνι ή ασφάλτος, αλλά σε επιφάνεια που να απορροφά τους κραδασμούς. Διαλέξτε ένα μέρος όπου δεν υπάρχουν εμπόδια (τουλάχιστον 2 μέτρα γύρω από το προϊόν) ώστε να μην παρεμποδίζονται οι λειτουργίες του παιχνιδιού και να είναι εξασφαλισμένη η ασφάλειά του – φράκτες, γκαράζ, σπία, πισίνα, κλάδια που κρέμονται, σωλήνες ή ηλεκτρικά καλώδια. Ελέγχετε τακτικά την κατάσταση των παιχνιδιού (συναρμολόγηση, προστατευτικά συστήματα, πλαστικά και/ή ηλεκτρικά μέρη). Ξανασφίξτε ή ξαναστερεώστε τα στοιχεία ασφαλείας και τα κύρια μέρη, αν χρειαστεί. Αν διαπιστώσετε ελάττωμα, μην χρησιμοποιείτε το προϊόν παρά μόνο αφού το επιδιορθώσετε. Η μη τήρηση των οδηγιών μπορεί να προκαλέσει πτώση, αναποδογύρισμα ή διάφορες ζημιές. Κατά τη χειμερινή περίοδο, μη χτυπάτε βίαια το παιχνίδι διότι υπάρχει κίνδυνος να του κάνετε ζημιά. Οποιαδήποτε τροποποίηση του παιχνιδιού (π.χ. η πρόσθεση κάποιου αξεσουάρ) πρέπει να πραγματοποιείται σύμφωνα με τις οδηγίες που παρέχονται από τον πρωτεύοντα πωλητή του παιχνιδιού. Τα ελαττωματικά εξαρτήματα πρέπει να αντικαθίστανται σύμφωνα με τις οδηγίες του κατασκευαστή. ΠΡΟΕΙΔΟΠΟΙΗΣΗ! Μόνο για οικιακή χρήση. Προορίζεται για χρήση μέσα ή έξω. Σε περίπτωση κακοκαιρίας ή το χειμώνα, για να προσταφέξετε κυρίως τα χρώματα, συνιστάται να το βάξετε μέσα. Οι ζημιές που οφείλονται σε κλιματικά φαινόμενα (δυνατός άνεμος, καταιγίδα, χαλάχι, χιόνι...) δεν καλύπτονται από την εγγύηση του κατασκευαστή. Απευθυνθείτε στον ασφαλιστή σας για ανάλυση αυτού του κινδύνου.

SI • Informacije proizvajalca shranite za kasnejšo uporabo. Pozor! V izogib nevarnosti, povezani z embalažo (plastični ovoji, razni dodatki, naprhnjeni delci, pripomočki za sestavljanje...), odstranite vse elemente, ki niso del izdelka. Igračo naj sestavi odgovorna odrasla oseba. OPOZORILO! Nikoli ne dovolite otroku, da se igra brez nadzora odrasle osebe. V primeru uveljavljanja reklamacije morate obvezno priložiti račun prodajalca. Plastične povezovalne spojke med posameznimi sestavnimi deli mora odstraniti odrasla oseba tako, da pri tem ne nastanejo ostri robovi. Izdelek postavite na ravno površino. Izdelka ne postavljajte na trde podlage (beton ali asfalt), brez dodatne zaščite, ki ima funkcijo blažilca. Izberite območje, kjer ni ovir (najmanj 2 m od izdelka), ki bi vplivale na delovanje izdelka, in kjer je zagotovljena varnost, npr. izdelka na primer ne uporabljajte brez ograje, v garaži, hiši, na bazenu, pod vejami, cevmi ali električnimi kablji. Pred vsakim začetkom uporabe izdelka za igro preverite njegovo stanje (montaža, zaščita, plastični deli in/ali električni deli). Redno preverjajte varnostne in osnovne elemente in jih po potrebi ponovno zategnite ali pritrdite. V kolikor ugotovite napako, izdelka ne uporabljajte vse dokler ga ne popravite. Neupoštevanje navodil lahko povzroči padec, prekus ali nastanek drugih škod izdelka. Pozimi ne udarjajte po izdelku, saj ga lahko poškodujete. Kakršna koli izboljšava originalne igrače (na primer namestitve dodatka) mora biti izvedena v skladu z navodili, ki jih je priložil proizvajalec originalne igrače. Poškodovane dele je treba zamenjati v skladu z navodili proizvajalca. OPOZORILO! Samo za domačo uporabo. Namenjeno za uporabo na prostem ali v notranjih zaprtih prostorih. Priporočamo, da izdelek v primeru slabega vremena in pozimi shranite v notranje zaprte prostore. Na ta način boste zagotovili daljšo VARNINOST barv. Garancija proizvajalca ne krije poškodb zaradi vremenskih vplivov (močan veter, nevihta, toča, sneg...). Glede teh tveganj se, prosimo, obrnite na svojega zavarovalnega agenta.

HR • Molimo da sačuvate ove upute radi eventualne prepiske. Upozorenje! Radi izbjegavanja opasnosti koje se odnose na ambalažu (etikete, plastična folija, mlaznica za napuhavanje, alati za sastavljanje, itd.) uklonite sve dijelove koji nisu dio proizvoda. Postavljanje je dozvoljeno isključivo odraslim osobama. UPOZORENJE! Nikad ne dopustite djetetu da se igra bez nadzora odrasle osobe. U primjeru uvažavanja garancije morate obavezno priložiti račun prodavača. Dijelove treba odvojiti odrasla osoba pomoću alata kako bi se izbjegli oštri rubovi. Proizvod postavite na ravnu površinu. Proizvod ne postavljajte na tvrde površine (beton ili asfalt), bez dodatne zaštite, koji ima funkciju štitičnika. Odaberite područje bez prepreka (najmanje 2 m od proizvoda) tako da ne utječu na funkcije igranja i ne naruše sigurnost, kao što su ograde, garaže, kuće, bazen, grane koje vise, cijevi ili strujne žice. Na početku svake igre provjerite stanje proizvoda (montažu, zaštitu, plastične i/ili električne dijelove). Redovito provjeravajte sigurnosne i osnovne elemente, te ih po potrebi ponovno zategnite ili pričvrstite. Ukoliko primjetite grešku, proizvod ne upotrebljavajte sve dok ga ne popravite. Nepoštivanje uputa može uzrokovati pad, prevrtanje ili druge štetne posljedice. Zimi ne udarajte po proizvodu jer ga možete oštetiti. Sve izmjene na originalnoj igrački (na primjer dodavanje dodatne opreme)

potrebno je izvršiti sukladno uputama isporučenim uz originalnu igračku. Neispravni dijelovi se moraju zamijeniti sukladno uputama proizvođača. UPOZORENJE! Samo za kućnu uporabu. Namijenjeno za upotrebu na otvorenom ili u zatvorenom prostoru. Preporučujemo da proizvod za vrijeme lošeg vremena i zimi spremite u unutarnje zatvorene prostore. Na taj način ćete produžiti rok upotrebe proizvoda. Jamstvo proizvođača ne pokriva oštećenja nastala uslijed vremenskih nepogoda (jaki vjetrovi, oluje, tuča, snijeg, itd.). Kako biste uzeli u obzir ovaj rizik, obratite se svom osiguravatelju.

TR • Lütfen olası yazışmalar için bu uyarıları saklayın. Dikkat! Ambalajla ilgili herhangi bir tehlikeyi önlemek için (etiketler, plastik film, şişirme ağzı, montaj araçları vb.), ürünün parçası olmayan tüm parçaları çıkarın. Yetişkinler tarafından takılmaldır. DİKKAT! Bir çocuğun asla yetişkin gözetimi altında olmadan oyun oynamasına izin vermeyin. Şikayetinizle birlikte satın alma kanıtını (makbuz) sunmanız gerekir. Parçalar arasındaki plastik bağlantılar, güvenlik amacıyla bir yetişkin tarafından çıkarılmaldır. Ürün, düz ve yatay bir zemin üzerine kurulmalıdır. Bir darbe azaltıcı döşeme yapılmadan beton veya asfalt gibi sert bir yüzey üzerine koymayın. Oyun fonksiyonlarının engellenmemesi ve emniyetini sağlanması için, çevresi duvarla kapalı olmayan, herhangi bir engelle karşılaşılmayacak bir alan seçin (ürünün çevresinde en az 2 metrelik alan), garaj ve ev içinde kullanmayın, havuzlardan, sarkan dallardan, kanalizasyon veya elektrik kablolarından uzak durun. Her oyundan önce ürünün durumunu (donanımı, korumaları, plastik kısımları ve/veya elektrikli parçaları) düzenli olarak kontrol edin. Güvenlik uyarılarını ve ana parçaları sıkıştırın veya gerekiyorsa yeniden sıkıştırın. Eğer bir kusur saptırsanız, tamir edilinceye kadar ürünü kullanmayın. Talimatlara uyulmaması düşmeye, takılmaya veya çeşitli bozukluklara neden olabilir. Kiş dönemine, oyuncu hızla çarpmayın, zarar görebilir. Oyuncak üzerinde yapılan değişiklikler (örn. aksesuar eklemeleri), orijinal oyuncak perakende satıcısı tarafından verilen talimatlara uygun olmalıdır. Hasarlı parçaların imalatçı talimatlarına uygun olarak değiştirilmeleri gerekmektedir. UYARI! Sadece ev içi kullanım için. İki mekanda veya dış mekanda kullanımı için tasarlanmıştır. Kötü havalarda veya kiş aylanlarda renklerin daha uzun süre korunması için ürünün iki mekanda muhafaza edilmesini tavsiye edilir. İklim koşullarına bağlı hasarlar (kuvvetli rüzgar, fırtına, dolu, kar...), imalatçının garantisindedir. Bu riskler için lütfen sigorta şirketinize başvurun.

RU • Важные сведения: хранить! Внимание! Чтобы исключить связанные с упаковкой опасности (крепёж, полиэтиленовая плёнка, наконечник для накачки, инструменты для сборки и т.д.), удалить все элементы, не являющиеся частью продукта. Игрушку должен собирать взрослый, отвечающий за ребенка. ВНИМАНИЕ! Никогда не оставляйте играющего ребенка без присмотра взрослых. Все претензии должны сопровождаться свидетельством покупки (кассовый чек). Взрослый должен убрать пластиковое соединение между деталями с помощью инструмента, чтобы не оставалось острых краёв. Изделие должно устанавливаться на ровной горизонтальной поверхности. Не устанавливать на твердых поверхностях типа твердого пола, бетона ала асфальта. В противном случае следует подложить амортизирующее покрытие. Выберите свободное место (минимум 2 метра вокруг изделия) таким образом, чтобы элементы игры не мешали и была обеспечена безопасность: вдали от заборов, гаражей, домов, бассейна, висящих ветвей, труб и линий электропередач. В начале каждой игры проверяйте состояние изделия (сборка, защита, пластиковые детали и/или электродетали). Затягивайте и закрепляйте предохранительные элементы и основные части по мере необходимости. При нахождении дефекта не используйте изделие до его устранения. Несоблюдение инструкций может привести к падению, опрокидыванию и другим повреждениям. В зимний период нельзя допускать сильных ударов по изделию, из-за которых оно может повредиться. Любые изменения в оригинальной игрушке (например, добавление аксессуаров) должны выполняться в соответствии с инструкцией продавца к данной игрушке. Дефектные детали необходимо заменить согласно инструкции изготовителя. ВНИМАНИЕ! Только для использования в быту. Для использования внутри и вне помещения. В ненастный или зимний период рекомендуется хранить изделие в защищенном месте, чтобы, в частности, сохранить расцветку. Ущерб, причиненный в результате стихийных бедствий (ураган, буря, град, метель и т.д.), не покрывается гарантией изготовителя; просим обращаться к вашему страховщику для учета таких рисков.

UA • Зберігайте цю інструкцію на випадок можливого використання у майбутньому. увага! Щоб уникнути небезпек, пов'язаних з упаковкою (кріплення, поліетиленова плівка, наконечник для наддування, інструменти для збирання тощо), видаліть усі елементи, які не є частиною виробу. Іграшка повинна збиратися тільки дорослими. УВАГА! Ніколи не залишайте дитину, яка грається, без нагляду дорослих. Будь-яку скаргу повинен супроводжувати доказ придбання (квитанція). Деталі повинні бути обробленими дорослими за допомогою інструменту для уникання ріжучих країв. Встановлювати лише на рівній, горизонтальній поверхні. Не встановлюйте на твердій поверхні, такий як бетон або асфальт, без накладення поштовхо-поглинаючого покриття.

Виберіть вільну ділянку (відстань до виробу мін. 2 м), бо різні споруди наприклад, огорожа, гараж, будинок, плавальний басейн, трубопроводи або електричні дроти можуть порушити функціонування і пошкодити захист приладу. На початку кожної гри перевіряйте стан виробу (збірка, захист, пластикові деталі і електродеталі). Затягніть або зафіксуйте елементи і основні частини, якщо це необхідно. Якщо виявлена несправність, не використовуйте пристрій, поки воно не буде відремонтовано. Недотримання інструкції може спровокувати падіння, перекидання або пошкодження. У холодну пору року не піддайте іграшку сильним ударам щоб уникнути її поломки. Будь-які зміни в оригінальній іграшці (наприклад, додавання аксесуарів) повинні виконуватися відповідно до інструкції продавця до даної іграшки. Дефектні деталі необхідно замінити згідно з інструкцією виробника. УВАГА! Тільки для домашнього використання. Зроблено для внутрішнього або зовнішнього використання. Тримайте продукт в приміщенні, в погану погоду та на протязі зими, аби запобігти втраті кольору. Пошкодження, спричинені природними явищами (сильний вітер, штурм, град, сніг тощо) не покриваються гарантією виробника, звертайтеся до своєї страхової компанії, щоб врахувати цей ризик.

EE • Oluline teave, mis tuleks alles hoida. Hoiatusi! Pakendiga (sildid, kile, täitmistsott, kokkupaneku tööriistad jne) seotud ohtude ennetamiseks eemaldage kõik osad, mis ei ole toote osad. Mänguasja tuleks kokku panna vastutava täiskasvanu poolt. HOIATUS! Ärge kunagi lubage lastel mängida ilma täiskasvanu järelevalvel. Kaebustele tuleb lisada ostu tõendav dokument (kvitтинг). Teravate äärte vältimiseks peab täiskasvanu eemaldama osadevahelised plastiktükid või metallist ühendused. Seade tuleb paigaldada tasasele horisontaalsele pinnale. Mitte paigaldada kõvale pinnale, nt betoonile või asfaldile, ilma lõoke summutava pinnakatteta. Valige takistustevaba ala (vähemalt 2 m tootest), kus ei ole mängimist geograafid ja ohtlikke objekte, nt aiad, ujumisbassein, garaažid, majad, rippuvad oksad, torud või elektrijuhtmed. Kontrollige toote seisukorda (koost, kaitsed, plastikosad ja/või elektrilised osad) regulaarselt enne iga mängukorda. Vajadusel pingutage või keerate turvaelemendid ja pühosad kinni. Defekti avastamisel ärge kasutage toodet kuni see on parandatud. Juhiste mittejärgimine võib põhjustada kukkumist, ümberminemist või muud lagunemist. Talveperioodil vältige lõoke tootele, sest see võib mänguasja vigastada. Kõik algse toote kohandused (näiteks tarviku lisamine) tuleb teostada vastavalt mänguasja algse edasimüüja edastatud juhistele. Defektseid osad tuleb vahetada välja tootja juhisel järgides. HOIATUS! Ainult kodukasutuseks. Kasutamiseks nii sise- kui välitingimustes. Halva ilma korral ja talvel soovime hoistada toodet sisetingimustes, et tagada värvide pikemaajalisem püsivus. Tootja ei kata ilmastikutingimustest tingitud kahjustusi (tugev tuul, torm, rahe, lumjine). Selle riski korral võtke ühendust oma kindlustusseltsiga.

LT • Svarbi informacija, kurią būtina išsaugoti. Įspėjimas! Siekiami išvengti bet kokio pakuočių (etiketėčių, plastikinės plevės, pūtimo antgaliu, surinkimo įrankių ir pan.) keliamo pavojaus, pašalininkite visus nereikalingus elementus. Žaislą turi sumontuoti atsakingas suaugęs asmuo. DĖMESIO! Niekada neleiskite vaikui žaisti be suaugusiųjų priežiūros. Reiškiant pretenziją būtina pateikti pirmiko įrodymą (kasos kvitą). Suaugusysis privalo įrankių iškarpyti dalių jungtis, kad neliktų aštrių kraštų. Produktą reikia įrengti ant plokščio, horizontalaus paviršiaus. Neįrengti ant kiotos žemės, betono ar asfalto; kitu atveju būtina naudoti amortizuojančius paviršius. Pasirinkti vietą, kurioje nėra kliūčių (mažiausiai 2 metrus aplink produktą), kur būtų galima netrukdomai ir saugiai žaisti nekliaudant tvorų, baseinų, garažų, namų, medžių šakų, vamzdžių ar elektros kabelių. Prieš kiekvieną žaidimo sesiją reguliariai tikrinkite produkto būklę (konstrukciją, apsauginius elementus, plastikines dalis ir (arba) elektrines dalis). Jei reikia, priveržkite arba iš naujo pritvirtinkite apsauginius elementus ir pagrindeles dalis. Aptikus defektą produkto nenaudoti, kol jis nebus pataisytas. Nesilaikant nurodymų galima sukelti kritimą, nuvirtimą ar įvairius apgadintimus. Žiemos metu produkto negalima smarkiai trunkyti, nes galima sugadinti. Bet kokius originalaus žaislo pakeitimus (pvz., priedo uždėjimas) reikia atlikti laikantis originalaus žaislo pardavėjo pateiktų instrukcijų. Sugedusias dalis reikia pakeisti laikantis gamintojo nurodymų. DĖMESIO! Skirtas tik buitiniam naudojimui. Skirtas naudoti viduje arba lauke. Kad produkto spalvos ilgiau išliktų nepakitusios, darganotu oru ir žiemą rekomenduojama laikyti pastogėje. Gamintojas nepažendžia žalos, patirtos dėl oro sąlygų (stiprus vėjas, audros, krušos, sniego ir pan.). Dėl šios rizikos kreipkitės į savo draudimo kompaniją.

LV • Svarīga informācija saglabāšanai. Uzmanību! Lai neradītu apdraudējumam saistību ar iepakojumu (etiketes, plastmasas plēve, gaisa piepūšanas sprausla, montāžas instrumenti u.c.), noņemiet visas liekas detaļas. Rotālijai jāmontē atbildīgajam pieaugušajam. UZMANĪBU! Neliet bērniem spēlēties bez pieaugušo uzraudzības. Ikvienai sūdzībai jāpievieno pirmkuo apstiprinātos dokumentus (kases čeks). Daļu atvienošanu veic pieaugušais ar atbilstīgiem instrumentiem, lai izvairītos no asām malēm. Uzstādit uz plakanas un horizontālas virsmas. Neuzstādit uz cieta pamata, piemēram, betona vai bituma. Izmantot amortizējošas virsmas. Izmantot brīvu laukumu (nepieciešams vismaz 2 m brīvas telpas apkārt izstrādājumam), lai netraucētu spēles funkcionalitāti un garantētu drošību. Spēle uzstādāma laukumā bez vārtņiem, izvairoties no garāžu, māju, baseinu, nokarenu zaru, kanalizācijas vai elektrības vadu tuvuma. Pirms katras spēles sesijas

regulāri pārbaudīt izstrādājuma stāvokli (savienojuma vietasm aizsargelementus, plastmasas daļas un/vai elektriskās sastāvdaļas). Nepieciešamības gadījumā pievilkt vai no jauna piestiprināt drošības elementus un galvenās daļas. Ja tiek konstatēts bojājums, izstrādājumu nelietot, pirms nav veikts remonts. Norādījumu neievērošana var izraisīt kritienu, savēršanos vai dažādus bojājumus.

Ziemas periodā, nesist asi pa rotaļlietu, lai izvairītos no bojājumiem. Jebkuras izmaiņas, kas veiktas ar sākotnējo rotaļlietu (piemēram, kāda aksesuāra pievienošana), veicamas saskaņā ar izplatītāja sniegtajām instrukcijām. Bojātās daļas jāaizvieto, atbilstoši ražotāja instrukcijām. UZMANĪBU! Lietot vienīgi ģimenes lokā. Paredzēts izmantošanai iekšējā telpā vai ārā. Uzmanīties no sapņainas,

ja tiek izstrādājums tiek izmantots uz stieņa vai spēļu laukumā. Ražotāja garantija neattiecas uz tādu kaitējumu, kas radies dabas stihiju dēļ (vētra, pērkona negais, krusa, sniegs u. tml.). Sazinieties ar apdrošināšanas sabiedrību, lai noskaidrotu, vai šis risks ir ņemts vērā!

التعليمات الهامة المطلوب الاحتفاظ بها.

تحذير! لتفادي المخاطر المرتبطة بالتغليف (المشابك، الغشاء البلاستيكي، فوهة النفخ، أدوات التجميع...) قم بإزالة جميع العناصر التي لا تشكل جزءاً من المنتج.

يجب أن يقوم بتجميع هذه اللعبة شخص بالغ مسنول

تحذير! لا تسمح لطفلك باللعب بدون إشراف شخص بالغ.

يجب عدم استعمال هذا المنتج قبل تركيبه بشكل صحيح

يجب مراقبة الأطفال الذين يقل عمرهم عن أربع سنوات من قبل شخص راشد

كل شكوى يجب أن يرفق بها دليل الشراء (إيصال الحزينة).

يجب نزع الوصلات البلاستيكية المتبقية بين القطع من قبل شخص راشد بواسطة أداة لتجيب الحافات القاطعة. معايير

يجب تركيب المجموعة فوق أرض مستوية ومسطحة.

لا يجوز القيام بالتركيب على أرض صلبة. مثل الخرسانة أو القير. بل يوصى بالاستعمال على سطوح مرنة ومخمدة للصدمة.

لا تعطف منطقة خالية تماماً من إهتزاز (2 متر على الأقل من المنتج) والتي لا تتعرض مع وطفك للعب ولا تلحق بالأمم مثل الأمهات أو المراهقين أو حمام السباحة أو الفروع المغلفة أو الأنابيب أو الشباك الكهربائية.

في بداية كل جلسة للعب، افحص بانتظام حالة المنتج (التجميع، و/أو

الحماية، و/أو الأجزاء البلاستيكية و/أو الأجزاء الكهربائية)

يجب إعادة شد أو تثبيت عناصر السلامة والأجزاء الأساسية عند الضرور

إذا لاحظت أي عيب لا تستعمل المنتج إلا بعد إصلاح العيب.

لتقاء موسم الشتاء لا تخط بعنف اللعبة حتى لا تلحق بها الضرر.

يجب أنأنت يتوافق أي تعديل يتم إجراؤه في اللعبة الأصلية (مثل إضافة ملح على سبيل المثال) مع التعليمات المقدمة من قبل موزع التجزئة الأصلي للعبة

يجب استبدال الأجزاء التي يصعبها عطف وفقاً لتعليمات المصنع.

مخصص للاستعمال العائلي

معد للإستعمال في الداخل أو الخارج

في حالات تقلب الطقس أو خلال فترات الشتاء، ينصح إدخال المنتج في أماكن للحفاظ على ألوانه.

الأضرار الناجمة عن حادثة مناخية (رياح قوي، عاصفة، برد، ثلج، ...) لا يعطيها ضمان الشركة المصنعة، الرجاء

الاتصال بوكيل تأميناتك لكي يتم أخذ هذا الخطر بعين الاعتبار.



CONSIGNE POUVANT VARIER LOCALEMENT > WWW.CONSIGNESDETRI.FR

WARNING:
Never allow a child to play without adult supervision.

WARNING:
Toy must be assembled by an adult, as it contains hazardous points or edges. A sharp tool shall be used

Site internet SAV France : www.smoby.fr

Assistance consommateurs à nous retourner en cas de problèmes / Consumer assistance : for any problems, return this card / Verbraucher-Info : Für weitere Auskünfte, senden Sie diese Karte bitte an / Klantenservice : voor inlichtingen, dese kaart naar ons terugsturen / Atención al consumidor : para cualquier información, enviar esta tarjeta. / Assistenza per il consumatore : per informazioni, rispedita la presente cartolina.

NOM / NAME :

PRENOM / SURNAME :

RUE / STREET :

VILLE / TOWN :

CODE POSTAL / POSTAL CODE :

PAYS / COUNTRY :

N° TEL :

Email :

Description du motif de la réclamation / Cause for complaint / Grund der Beanstandung Omschrijving van de reden van de klacht / Detalle el motivo de su reclamación / Descizione del motivo del reclamo :

Manquant / Missing / Fehlende Teile / Tekort / Faltante / Mancante.

Cassé / Broken / Gebrochen / Gebroken / Rotura / Rotto.

Autre / Other reason / Andere / Andere reden / Otra razón / Altro motivo

Description ou numéro de la pièce demandée / Description or number of part requested / Beschreibung oder nummer des gewünschten Teils / Omschrijving of nummer van het gevraagde onderdeel / Descripción o número de la pieza solicitada / Descizione o numero del pezzo richiesto :

.....

.....

.....

.....

.....

.....

.....

.....

.....

.....

.....

.....

.....

.....

.....

.....

.....

.....

.....

.....

.....

.....

.....

.....

Réf.:
AAP2242A

Colors:

SMOBY TOYS S.A.S.
Service après ventes, Le Bourg Dessus - 39170 LAVANS-LÈS-SAINT-CLAUDE / FRANCE.
MODELE DEPOSE - Fabriquée en France - Made in France - www.smoby.com

SMOBY TOYS GmbH
Werkstraße 1
D-90765 Fürth, Germany.

SIMBA TOYS ESPAÑA SL
Edificio América II
C/ Proción, 7, Portal 2, Planta 2ª, Oficina E
28023 Madrid, Spain.

SIMBA TOYS ITALIA S.p.A.
Strada Statale 32, n.9
28050 Pombia (NO), Italy.

SIMBA SMOBY TOYS UK Ltd.
Broomfield House, Bolling Road
Bradford BD4 7BG, United Kingdom.

SIMBA TOYS POLSKA Sp. z o.o.
ul. Flisa 2
02-247 Warszawa, Poland.

SIMBA TOYS HUNGÁRIA Kft.
Vendel Park, Budai u. 4.
2051 Batorbágy, Hungary.

SIMBA TOYS CZ, spol. s r. o.
Lidická 481
273 51 Úhošť, Czech Republic.

SIMBA/DICKIE (SWITZERLAND) AG
Überlanstrasse 18
CH-8953 Dietikon/ZH, Schweiz.

SIMBA TOYS AUSTRIA
Handels GmbH & Co KG, Jochen-Rindt-Str. 25
1230 Wien, Austria.

SIMBA OYUNCAK PAZARLAMA Ltd. Şti.
İçerenköy Mahallesi, Huzur Hoca Caddesi
Piramit Grup İş Merkezi No.57
34752 Ataşehir / İstanbul, Turkey.

SIMBA TOYS BULGARIA
Ul Rozova Gradina N°17
1588 Krivina, Bulgaria.

SISO TOYS SOUTH AFRICA (PTY) Ltd.
264 Aberdare Drive, Phoenix Industrial Park
Phoenix, Durban
4068, Kwa Zulu Natal, South Africa.

SIMBA-DICKIE NORDIC AS
Nygårdsveien 79
3221 Sandefjord, Norway.

SIMBA DICKIE FINLAND OY
Sinikallontie 3 B
02630 Espoo, Finland.

N.V. SIMBA TOYS BENELUX S.A.
Moeskroensesteenweg 383C,
8511 Aalbeke, Belgium.

S.C. SIMBA TOYS ROMANIA SRL
Baneasa Business Center
Sos. Bucuresti-Ploiesti 19-21, Sector 1
013694 - Bucuresti, Romania.

SIMBA DICKIE GROUP RUSSIA, BELARUS
Moscow, Novatorov 1.
117393, Russia.

SIMBA TOYS UKRAINE Ltd.
42 Chervonotkatska street
Kyiv 02660, Ukraine.

SIMBA TOYS INDIA Pvt Ltd.
808, Windfall, Sahar Plaza Complex
Kurli Road, J.B. Nagar, Andheri (East)
Mumbai 400059, India.

SIMBA TOYS HONG KONG Limited
20/F, Prudential Tower, The Gateway,
Harbour City, 21 Canton Rd.,
TST, Kowloon, Hong Kong.

SIMBA TOYS MIDDLE EAST FZCO
P.O. Box 61106
Jebel Ali Free Zone, South Zone 5
PLOT S3 - 1008, Dubai - U.A.E.

SIMBA TOYS MIDDLE EAST QATAR
P.O. Box 5060 - Doha Qatar.

SIMBA SMOBY CHILE - LATAM & MEXICO
Los Militares 5885, Oficina 1402
Las Condes, Santiago de Chile, Chile.

SIMBA TOYS KAZAKHSTAN LLP
AIP Warehouse Complex, ychastok 1,
poselok Almerék, Guldalinsky rural district
Talgarisky area, Almaty 041611, Kazakhstan.



Smoby

For UK enquiries only please contact us uniquely
If you need any assistance, help or spare parts for this product,
please contact the customer care manager.

SIMBA SMOBY TOYS UK Ltd
Broomfield House
Bolling Road
BRADFORD BD4 7BG

tél : 01274765030
fax : 01274765031
care@smobytoys.co.uk