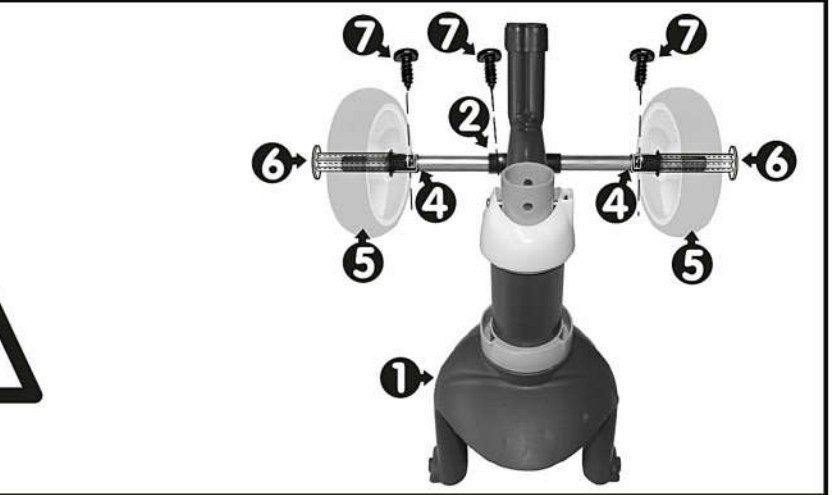
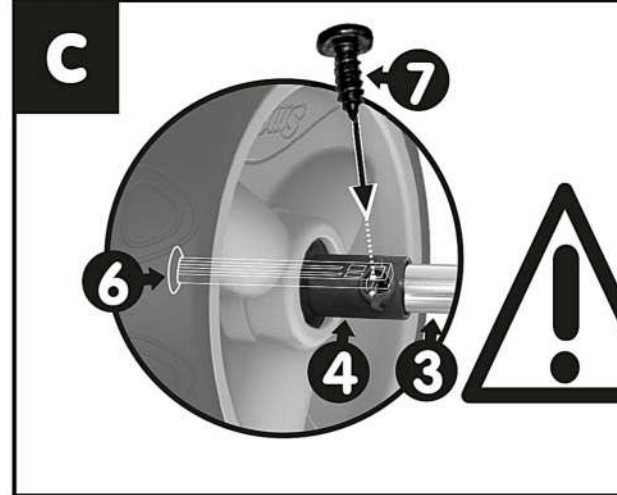
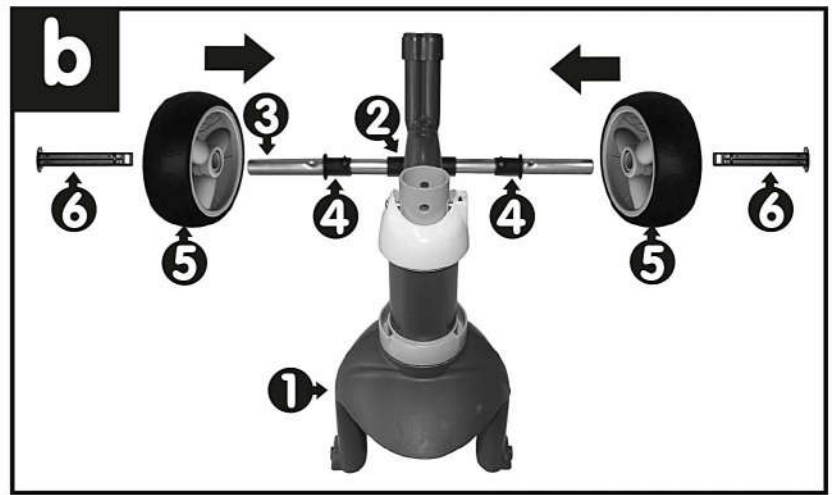
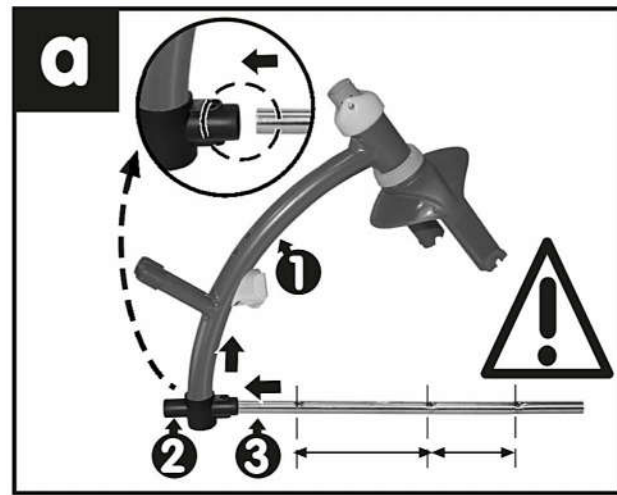
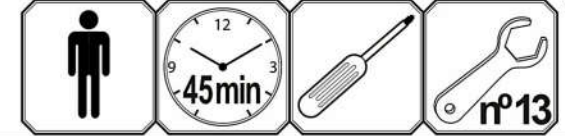
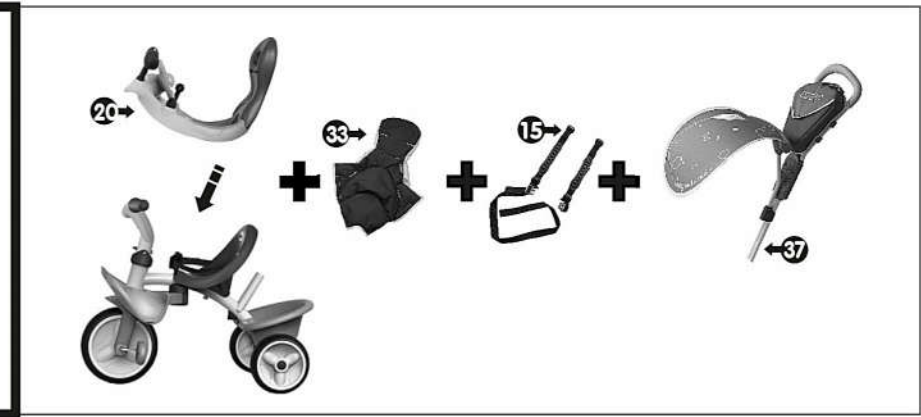
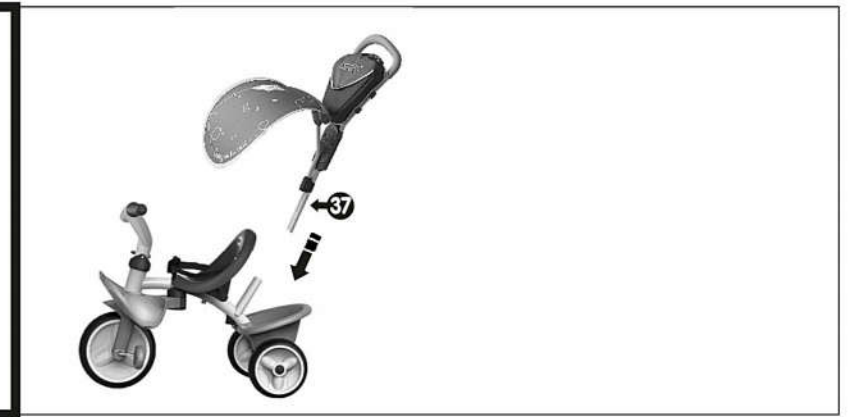
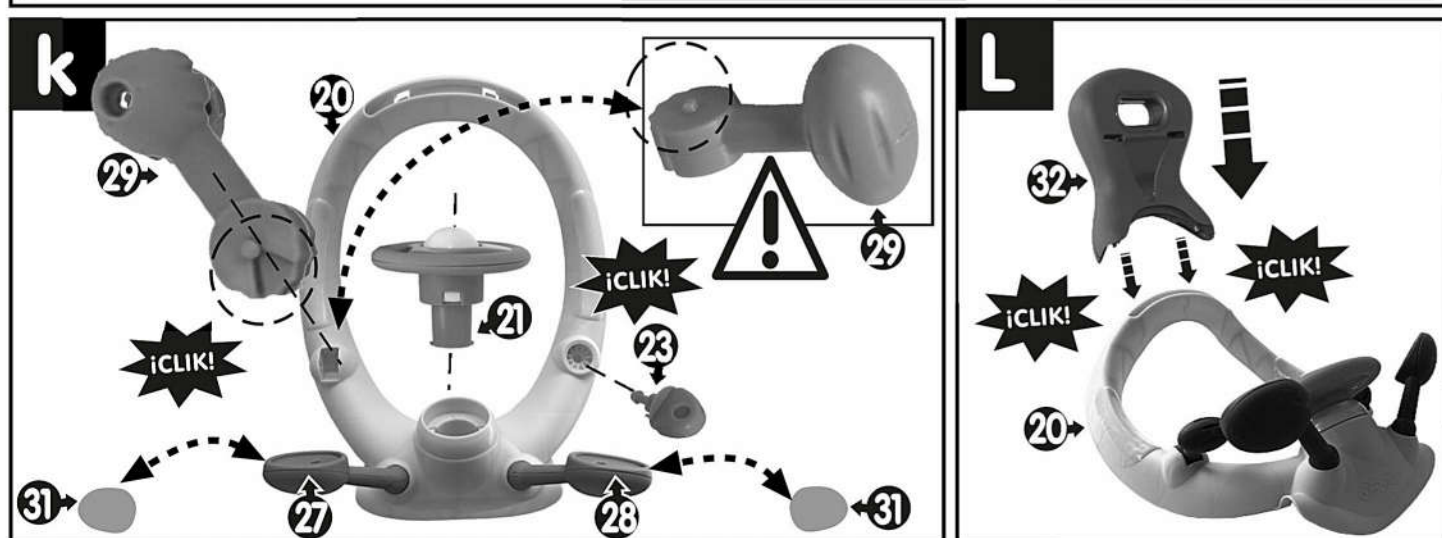
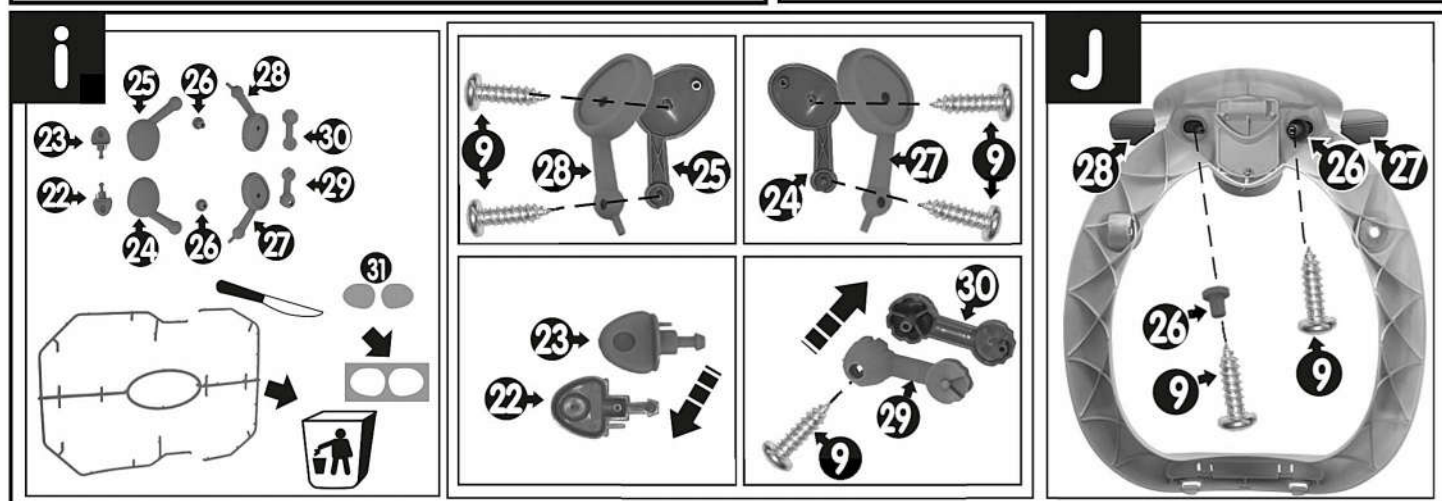
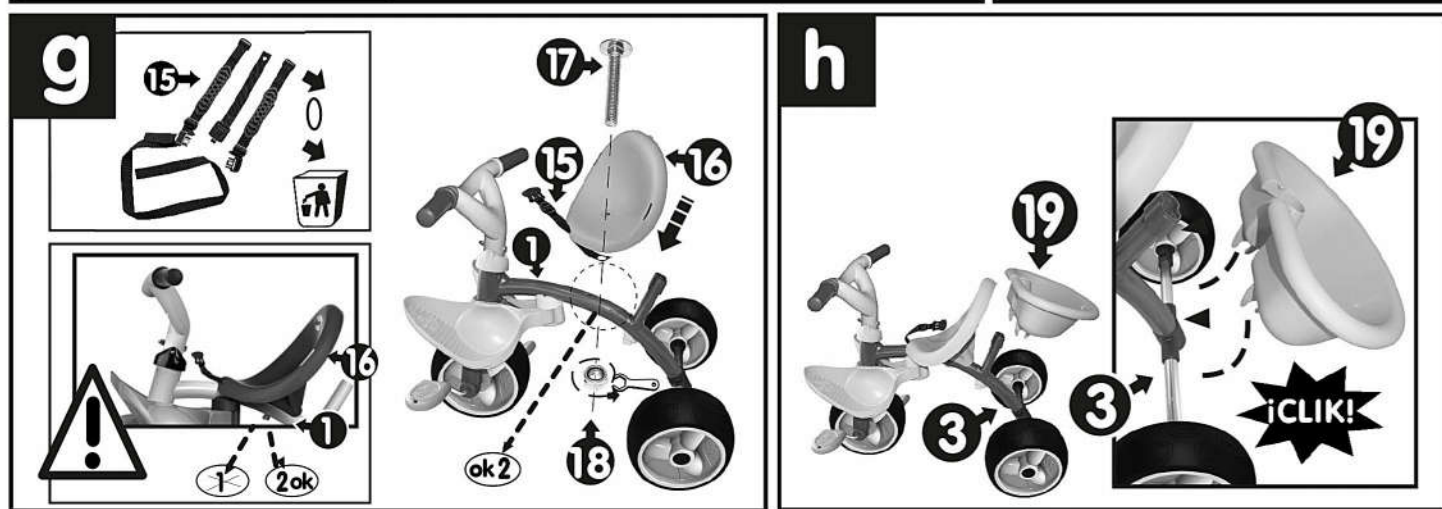
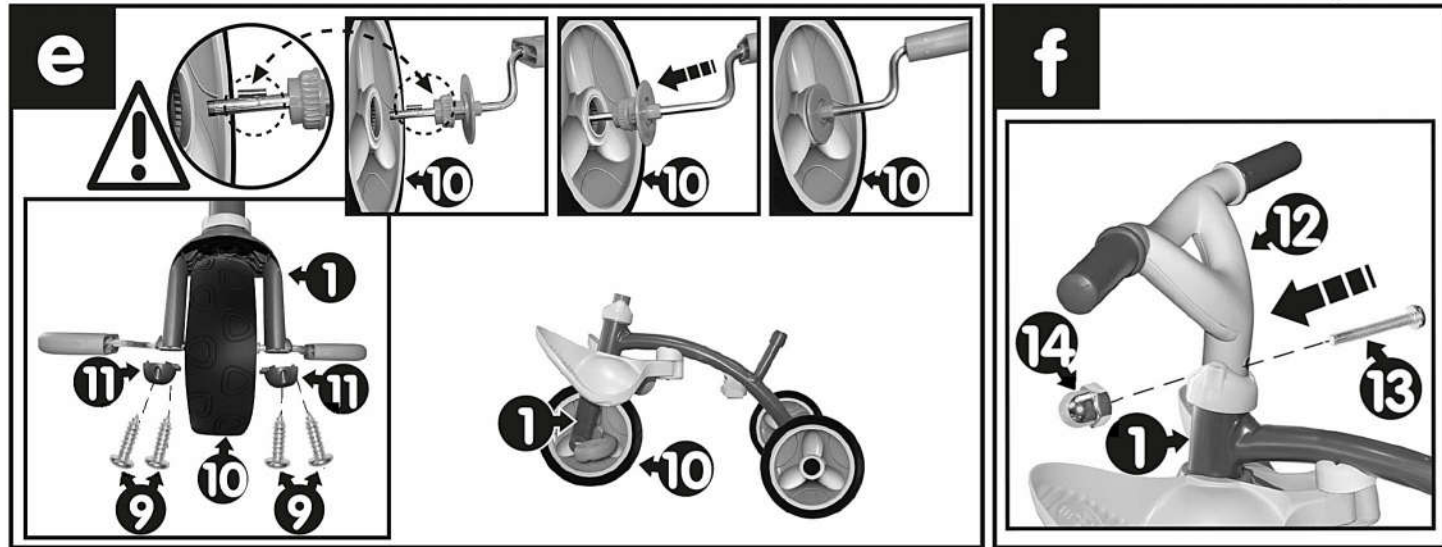


**+10** mois months mesi mäsicü mesecev  
 Monate months mänader mesiacov mjeseci  
 maanden maanden kuukauden miesięcy ayda  
 meses meses mänader meseća mesäcev  
 meses hönapban luni mişacıb kuu  
 شهر - mensesiq mensesiem







**RU** • Важные сведения: хранить! Внимание! Чтобы избежать опасностей, связанных с упаковкой (шнуры, пластиковая пленка, насадка для накачивания, инструменты для сборки устройства и т. д.), уберите все предметы, не являющиеся игрушками. Игрушку должен собирать взрослый, отвечающий за ребенка. Взрослый должен убрать пластиковое соединение между деталями с помощью инструмента, чтобы не оставалось острых краев. **ВНИМАНИЕ!** Никогда не оставляйте играющего ребенка без присмотра взрослых. Использовать с закрытой обувью. Родители должны позаботиться о наличии блокирующих приспособлений в надлежащих местах. Если ребенка толкает взрослый, переднее колесо должно вращаться свободно (с заклиненным по возможности рулем) во избежание блокировки ног ребенка педалями. Если ребенок уже умеет вращать педали, снимите трость и включите приспособление для свободного вращения колеса. В целях безопасности Вашего ребенка запрещается толкать изделие со скоростью выше 5 км/час (при беге, катании, при езде на велосипеде, и т. д.). **Внимание:** Не спускайтесь с лестницы и не поднимайтесь по ней с ребенком, сидящим на изделии. Обсудите с детьми эти предупреждения, указав на опасности и возможные опасности, перед тем, как приступать к игре. Эта игрушка требует ловкости и осторожности при использовании, чтобы избежать несчастных случаев, падений и столкновений, в которых могут быть травмированы и пользователи, и другие лица. **ВНИМАНИЕ!** Не используйте на общественных дорогах. Для одновременного использования только одним ребенком, на горизонтальной поверхности. Избегайте опасных мест, таких как уклоны, улицы, места вблизи лестниц, ям, бассейнов и других мест скопления воды. В начале каждой игры проверяйте состояние изделия (сборка, защита, пластиковые детали и/или электродетали). При обнаружении дефекта не используйте изделие до его устранения. Несоблюдение инструкций может привести к падению, опрокидыванию и другим повреждениям. Технические работы должны производиться взрослым. Все претензии должны сопровождаться свидетельством покупки (кассовый чек).

**UA** • Зберігайте цю інструкцію на випадок можливого використання у майбутньому. Увага! Щоб вберегтися від небезпек, пов'язаних з упаковкою (мотузки, пластикова плівка, наконечник для надування, інструменти для збирання продукту, тощо), прибери всі предмети, що не є іграшками. Іграшка повинна збиратися тільки дорослими. Деталі повинні бути оброблені дорослими за допомогою інструменту для уникання ріжучих країв. **УВАГА!** Ніколи не залишайте дитину, яка грається, без нагляду дорослих. Використовуйте з закритим взуттям. Батьки повинні проконтролювати установку системи гальмування. Якщо дитина штовхає дорослий, переднє колесо повинне обертатися вільно (з заклиненням по можливості кермом) щоб уникнути блокування ніг дитини педалями. Якщо дитя вже уміє обертати педалі, зніміть тростину і включите пристосування для вільного обертання колеса. Для безпеки вашої дитини, ні за яких умов продукту не повинен пересуватися швидше, ніж 5 км./години (бігом, на скатах, велосипедах, і т.п.) Увага! Не піднімайтеся й не спускайтеся по сходах, коли дитина сидить на виробі. Перед початком гри уважно роздивіться за дитиною зазначені застереження та попередьте дитину про можливі небезпеки. Ця іграшка потребує спритності та обережності в користуванні, щоб уникнути нещасних випадків, падінь та заткнень, в яких можуть бути травмовані користувач, і інші особи. **УВАГА!** Не користуйтеся на проїжджій частині доріг та вулиць. Для одночасного використання тільки однією дитиною, на горизонтальній поверхні. Машинами не дозволяється користуватися поблизу басейнів, сходів, пагорбів, доріг чи на ухилі. На початку кожної гри перевіряйте стан виробу (збірка, захист, пластикові деталі і електродеталі). Якщо виявлена несправність, не використовуйте пристрій, поки воно не буде відремонтовано. Недотримання інструкції може спровокувати падіння, перекидання або пошкодження. Складання та розбирання має проводитися дорослими. Будь-яку скаргу повинен супроводжувати доказ придбання (квитанція).

**EE** • Oluline teave, mis tuleks alles hoida. Hoiatus! Pakendiga (kinnitused, plastist pakkematerjalid, täispuhumise otsak, toote koostamise tööriistad jne) seotud ohtude ennetamiseks eemaldage kõik esemed, mis ei ole mänguasja osad. Mänguasja tuleks kokku panna vastutava täiskasvanu poolt. Teravate äärte vältimiseks peab täiskasvanu eemaldama osadevahelised plastikust või metallist ühendused. **HOIATUS!** Ärge kunagi lubage lastel mängida ilma täiskasvanu järelevalveta. Kasutada ainult kinniste jalanõudega. Lapsevanemad peavad tagama blokeerimissüsteemide paigaldamist. Lapse jalgade pedaalidesse takerdumise vältimiseks lapse lükkamisel täiskasvanu poolt peab esiratas olema vaba veeremise seadistusel (ja võimalusel lukustatud juhttraua). Kui laps oskab vända, eemaldage käepide ja lülitage sisse vaba veeremise seadistuse mehhanism. Teie lapse ohutuse tagamiseks ei tohi toodet mitte mingil juhul lükata kiiremini kui 5 km/h (joostes, uisutades, jalgrattaga sõites vms). Ettevaatust: Ärge liikuge trepist üles ja alla nii, et laps istub tootes. Enne tegevuste alustamist peab lastega läbi arutama hoiatused, ohutusjuhised ja võimalikud ohud. See mänguasja eeldab kättesaavust; kasutajat või teisi lähedalviibivaid inimesi vigastada võivate õnnetuste, kukkumiste või kokkupõrgete vältimiseks tuleb seda kasutada ettevaatlikult. **HOIATUS!** Mitte kasutada avalikel teedel. Kasutamiseks ainult ühele lapsele korraga, horisontaalsel pinnal. Vältida tuleks ohtlikke kohti, nt. kaldteiseid, maanteiseid, alasid treppide, kraavide, basseini ja teiste veekogude läheduses. Kontrollige toote seisukorda (koost, kaitsed, plastikosad ja/või elektrilised osad) regulaarselt enne iga mängukorda. Defekti avastamisel ärge kasutage toodet kuni see on parandatud. Juhiste mittejärgimine võib põhjustada kukumist, ümberminemist või muud lagunemist. Tehnilisi kohandusi peaks läbi viima vastutav täiskasvanu. Kaebustele tuleb lisada ostu tõendav dokument (kvitants).

**LT** • Svarbi informacija, kurią būtina išsaugoti. Dėmesio! Kad išvengtumėte pavojų, susijusių su pakuote (priedais, plastikų plėvele, pripūtimo antgaliu, produkto montavimo įrankiais ir pan.), nuimkite visus elementus, kurie nėra žaislo sudėtinė dalis. Žaislą turi sumontuoti atsakingas suaugęs asmuo. Suaugusysis privalo įrankiu iškarpyti dalių jungtis, kad neliktų aštrių kraštų. **DĖMESIO!** Niekada neleiskite vaikui žaisti be suaugusiojo priežiūros. Naudoti uždarois batais. Tėvai privalo pasirūpinti blokavimo sistemų pritaisymu. Kai vaiką stumia suaugusysis, priekinis ratas turi būti nustatytas į laisvąją eigą (ir, jei įmanoma, užblokuotu vairu), kad vaiko kojos neįstrigtų tarp pedalių, kai vaikas išmoka minti pedalus, nuimkite rankeną ir įjunkite laisvąją eigą. Dėl vaiko saugumo, draudžiama produktą stumti didesniu nei 5 km/h greičiu (bėgant, riedant, važiuojant dviračiu ir t. t.). **Dėmesio:** Nelipti laiptais aukščiau žemyn su vaiku, sėdintčiu ant produkto. Prieš prasidedant užsiėmimą paaiškinkite vaikams įspėjimus, saugos nurodymus ir galimus pavojus. Šio žaislo naudojimas reikalauja minklo; naudoti atsargiai, kad būtų išvengta avarijų, kritimų ir susidūrimų, galinčių sužeisti naudotoją arba greta esančius asmenis. **DĖMESIO!** Nenaudoti viešajame kelyje. Vienu metu gali naudoti tik vienas vaikas, ant horizontalaus paviršiaus. Saugotis pavojingų vietų, tokių kaip statūs keliai, gatvės, šalia laiptų, griovių, baseinų ir kitų vandens telkinių. Prieš kiekvieną žaidimo sesiją reguliariai tikrinkite produkto būklę (konstrukciją, apsauginius elementus, plastikines dalis ir (arba) elektrines dalis). Aptikus defektą produktą nenaudoti, kol jis nebus pataisytas. Nesilaikant nurodymų galima sukelti kritimą, nuvirtimą ar įvairių apgadinimus. Techninius reguliavimus privalo atlikti suaugusysis. Reiškiant pretenziją būtina pateikti pirkimo įrodymą (kasos kvitą).

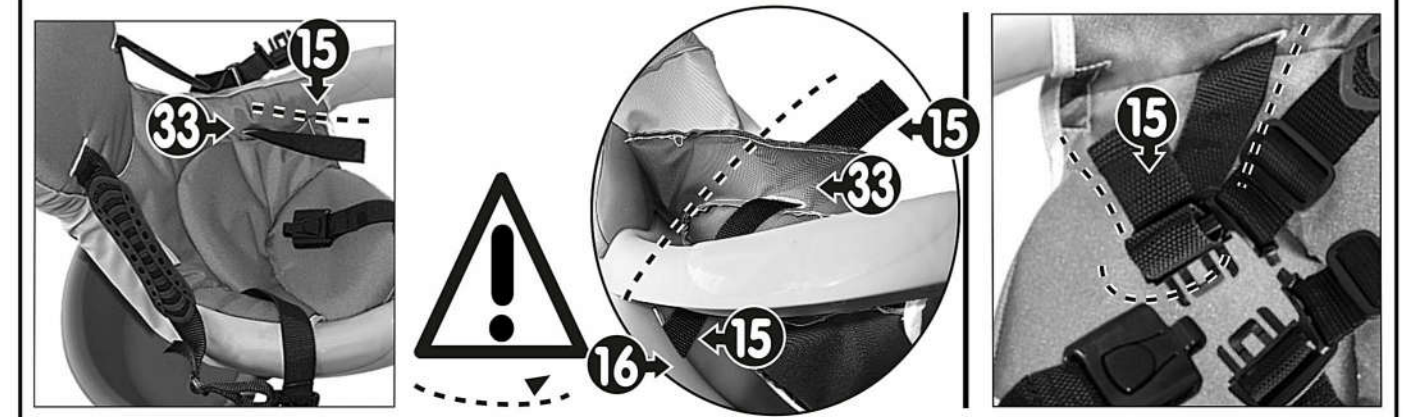
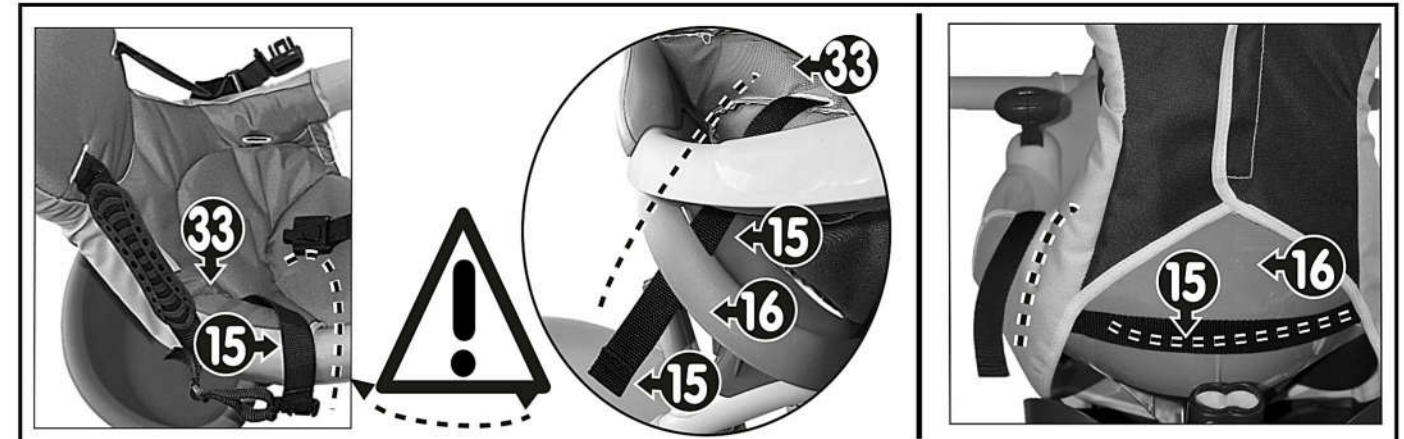
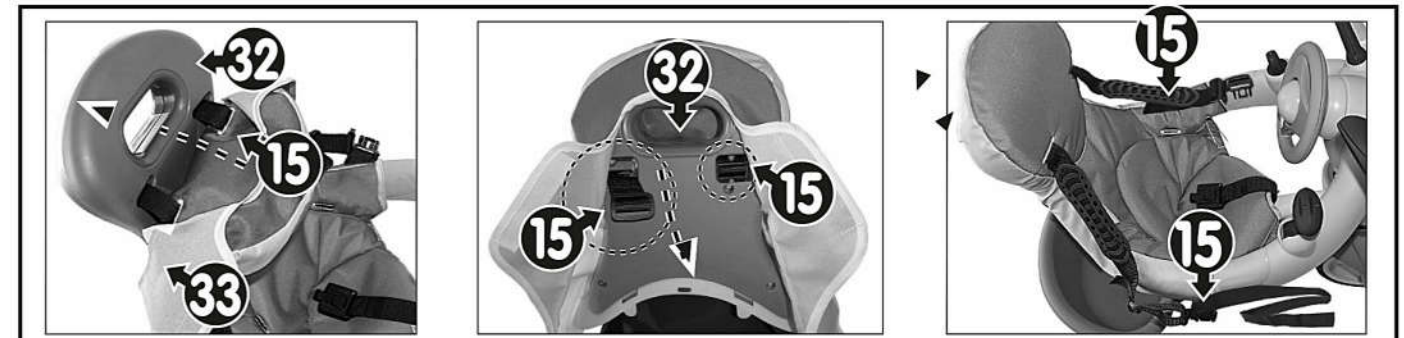
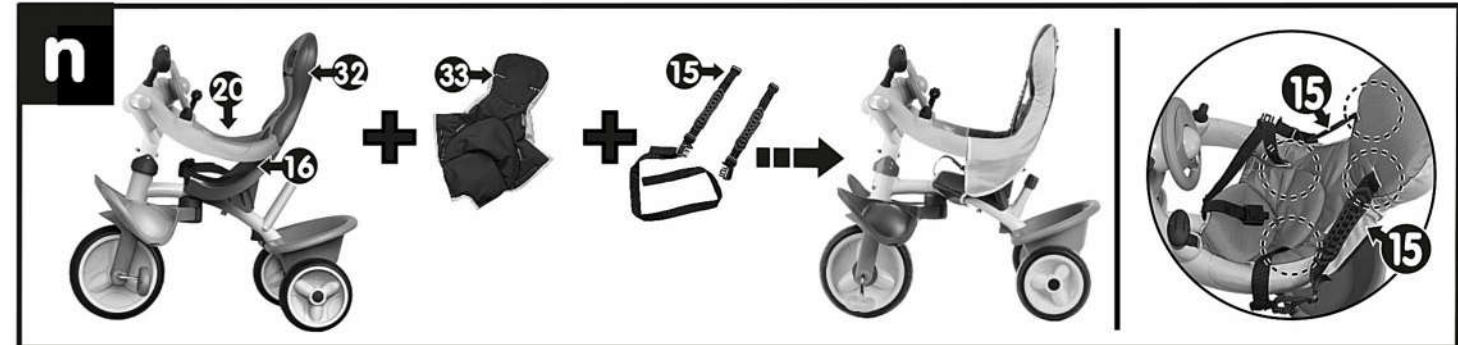
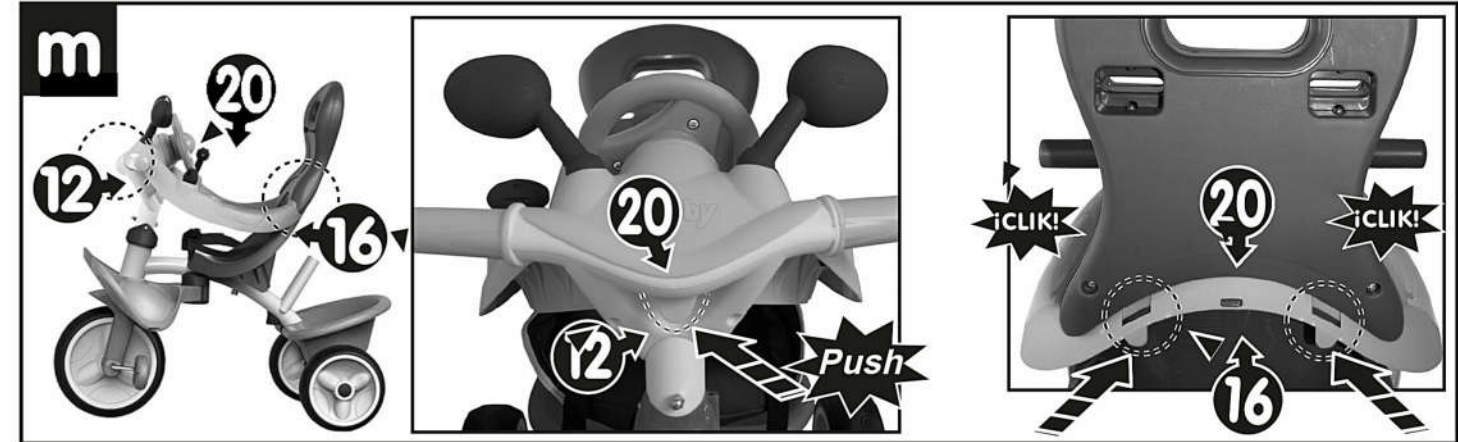
**LV** • Svarīga informācija saglabāšanai. Uzmanību! Lai izvairītos no iespējamiem ar iepakojumu saistītiem riskiem (skavas, plastikāta plēve, uzpūšanas uzgalis, instrumenti izstrādājuma montāžai utt...), noņemiet nost visu, kas nav rotaļlietas sastāvdaļa. Rotaļlietu jāmontē atbildīgajam pieaugušajam. Daļu atvienošanu veic pieaugušais ar attiecīgiem instrumentiem, lai izvairītos no asām malām. **UZMANĪBU!** Neļaut bērniem spēlēties bez pieaugušo uzraudzības. Izmantot ar slēgtiem apaviem. Vecāku pienākums ir sekot līdzī blokēšanas sistēmas vai pasākumu pielietošanai. Ja bērnu stumj pieaugušais, priekšējām ritenim jāatrodas brīvgaits pozīcijā (virziena maiņa ja iespējams jābloķē), lai izvairītos no kāju iesprūšanas pedāļos. Ja bērns pats māk mīt pedāļus, noskrūvēt rokturi, novietot slēdzi pozīcijā "brīvais ritenis". Jūsu bērna drošības labad, ir aizliegts stumt izstrādājumu ar ātrumu, kas pārsniedz 5 km/stundā (piemēram, skrienot, braucot ar skrituļslidām, velosipēdu u.c.). Uzmanību! Nekāpt pa trepēm ar bērnu, kas novietots izstrādājumā. Pirms tiek uzsākta rotaļa, pārrunāt ar bērniem drošības nosacījumus un ar tiem saistītos iespējamos riskus. Lai rotaļātos ar šo izstrādājumu, nepieciešama zināma veiklība. Izmantot to uzmanīgi, lai izvairītos no negadījumiem, kritieniem, sadursmēm, kas varētu ievainot lietotāju vai kādu trešo personu. **UZMANĪBU!** Nedrīkst izmantot uz satiksmes ceļa. Vienlaicīgi to var izmantot tikai viens bērns uz horizontālas plaknes. Izvairīties no tādām bīstamām vietām kā dzelceļš, iela, kāpņu tuvums, grāvis, baseins vai citas ūdens tilpnes. Pirms katras spēles sesijas regulāri pārbaudīt izstrādājuma stāvokli (savienojuma vietasm aizsargelementus, plastmasas daļas un/vai elektriskās sastāvdaļas). Ja tiek konstatēts bojājums, izstrādājumu nelietot, pirms nav veikts remonts. Norādījumu neievērošana var izraisīt kritienu, sasvēršanos vai dažādus bojājumus. Tehniskās manipulācijas jāveic pieaugušajam. Ikvienai sūdzībai jāpievieno pirkumu apstiprinošs dokuments (kases čeks).

**AR** • التعليمات الهامة المطلوب الاحتفاظ بها.

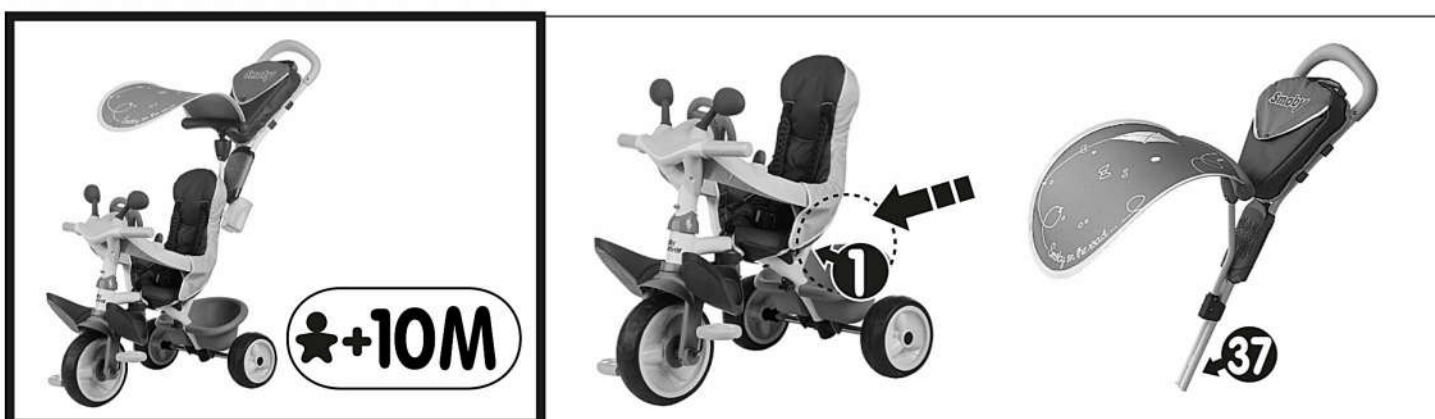
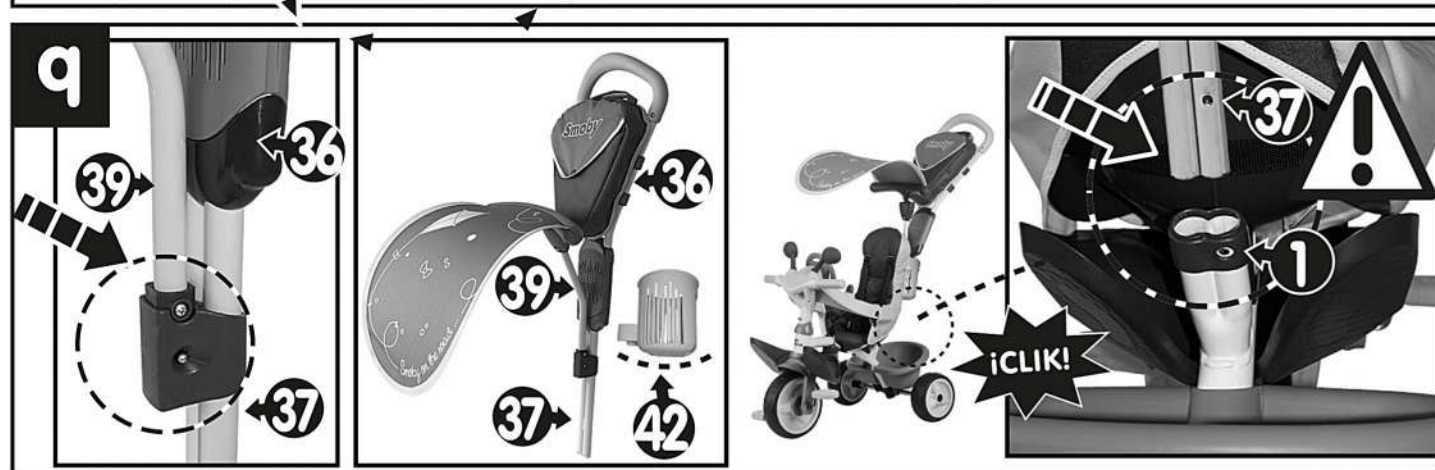
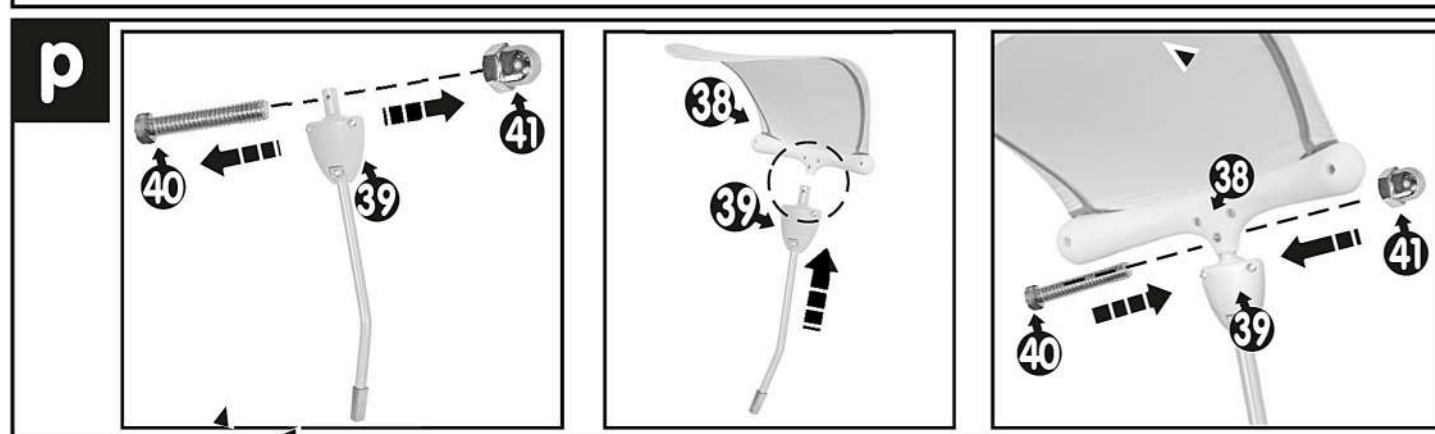
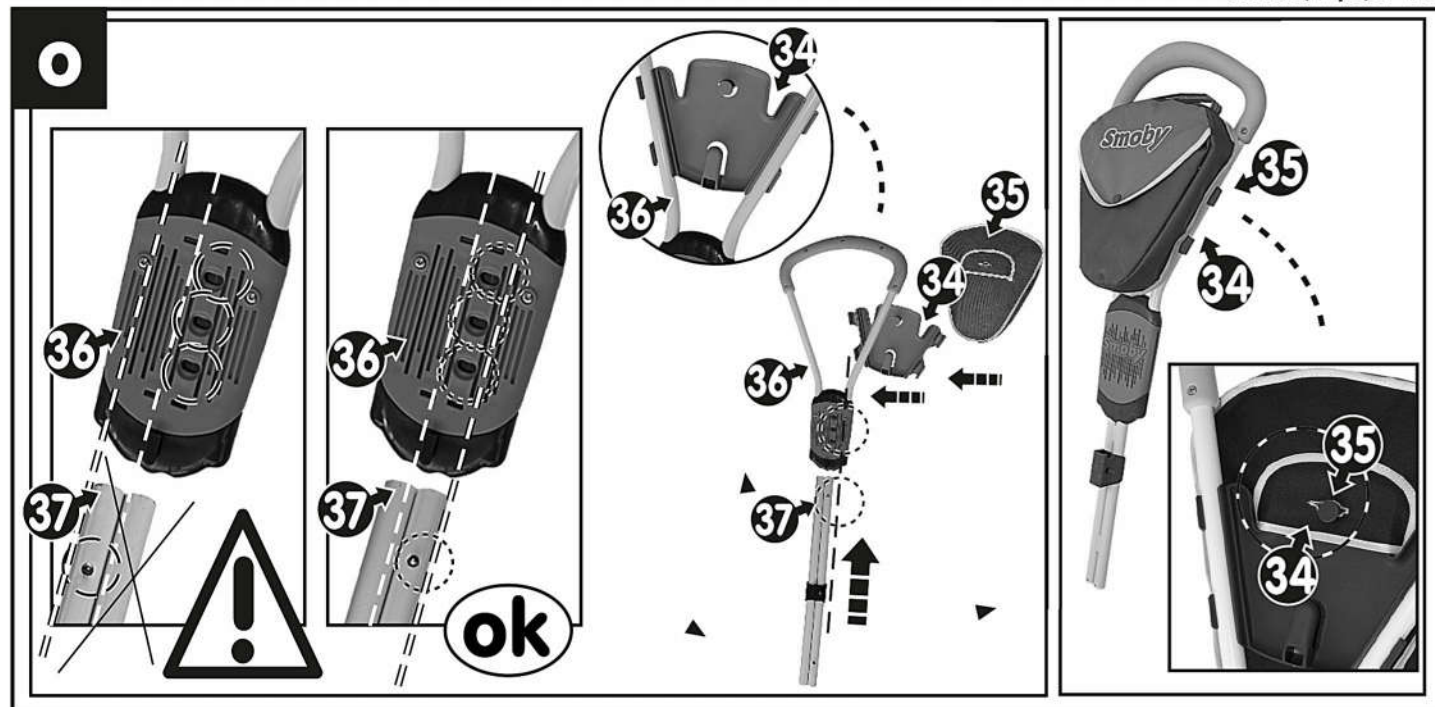
تحذير! إزالة المخاطر المتعلقة بالتغليف (الملحقات والغلاف البلاستيكي، إلى آخر وصلة للنفخ، أدوات لتجميع المنتج) قم بالتخلص من جميع العناصر التي لا تعتبر جزءاً من اللعبة.  
يجب أن يقوم بتجميع هذه اللعبة شخص بالغ مسؤول  
يجب نزع الوصلات البلاستيكية المتبقية بين القطع من قبل شخص راشد بواسطة أداة لتجنب الحافات القاطعة. معايير تحذير! لا تسمح قط للطفل باللعب بدون إشراف شخص بالغ.  
يجب ارتداء أحذية مغلقة عند الإستعمال  
يجب أن يتأكد الآباء من وضع عنصر أو عناصر الحبس.  
عندما يتم دفع الطفل من قبل الشخص البالغ، يجب أن تكون العجلة الامامية طليقة الحركة (وان يتم حصر نظام التوجيه بقدر الإمكان) لتفادي انحصار القدمين داخل الدواسات.

عندما يتعلم الطفل استعمال الدواسات وتدويرها، يوصى بفتح ساق الدفع وتعشيق نظام "العجلة الطليقة" من أجل سلامة ولدك، يُمنع دفع اللعبة بسرعة تتجاوز 5 كلم/ساعة (ركضاً، بالرولر، بالدراجة، إلخ...).  
تحذير! لا تتصلب على السلالم مع طفلاً جالساً فوق المنتج  
ناقش الأطفال حول التنبيهات والتحذيرات والتعليمات الخاصة بالسلامة والمخاطر قبل أن تبدأ النشاط العملي.  
هذه اللعبة تتطلب مهارة في التوجيه، استخدمها بحرص لتجنب الإصابات أو السقوط أو الصدمات التي قد تسفر عن جروح للمستخدم أو لطرف آخر.  
لا يستعمل في الطرقات العامة.  
يجب أن يستخدم من طرف طفل واحد في الوقت نفسه على سطح أفقي.  
تفادي الأماكن الخطرة مثل المنحدرات والشوارع وبالقرب من السلام والحفر وحمامات السباحة وأي مساحة مائية أخرى.  
في بداية كل جلسة للعب، افحص بانتظام حالة المنتج (التجميع، و/أو

(الحماية، و/أو الأجزاء البلاستيكية و/أو الأجزاء الكهربائية)  
إذا لاحظت أي عيب لا تستعمل المنتج إلا بعد إصلاح العيب.  
إن عدم الالتزام بالإرشادات قد يكون سبباً في السقوط أو الانقلاب أو الإضرار المختلفة بالمنتج.  
العمليات الفنية يجب أن يقوم بها شخص بالغ.  
كل شكوى يجب أن يرفق بها دليل الشراء (إيصال الخزينة).







**PL** • Ważne informacje – należy zachować. OSTRZEŻENIE! Aby uniknąć niebezpieczeństw związanych z opakowaniem (zaczepty, folia plastikowa, końcówka do pompowania, narzędzia do montażu wyrobu, itp.,...), należy usunąć wszystkie elementy, które nie są częściami zabawki. Do montażu przez osobę dorosłą, Rodzic lub opiekun powinien usunąć z części wszystkie plastikowe/metalowe zabezpieczenia, aby uniknąć ostrych krawędzi. OSTRZEŻENIE! Nigdy nie należy zostawiać bawiącego się dziecka bez nadzoru osoby dorosłej. Używać w obuwlu zamkniętym. Rodzice powinni sprawdzić instalację elementów blokujących. W przypadku gdy dziecko jest pchane przez osobę dorosłą, przednie koło należy ustawić w pozycji wolnego koła (i jeśli to możliwe z zablokowanej pozycji) w celu uniknięcia zaklinowania się nóg dziecka w pedalach. Przypadku gdy dziecko potrafi już samo pedałować należy zdemonstrować drążek i ponownie uruchomić pedał. Dla zapewnienia bezpieczeństwa dziecka, zabrania się popychania dziecka z prędkością przekraczającą 5 km/h (w biegu, na rolkach, na rowerze, itd.). Uwaga: Nie należy wchodzić lub schodzić po schodach z dzieckiem siedzącym na wyrobie. Należy omówić z dzieckiem wszystkie ostrzeżenia i zalecenia dotyczące D6 bezpieczeństwa i ewentualne zagrożenia przed rozpoczęciem zabawy. Ta zabawka wymaga zręczności; używać ostrożnie, aby uniknąć wypadków, upadków i kolizji, które mogłyby doprowadzić do obrażeń ciała u użytkownika lub osób postronnych. OSTRZEŻENIE! Nie używać na drogach publicznych. Do używania tylko przez jedno dziecko na raz na poziomej i płaskiej powierzchni. Unikać miejsc niebezpiecznych takich jak nachylenia terenu, ulice, schody, rowy, baseny lub zbiorniki wody. Przed każdą zabawą należy regularnie sprawdzać stan produktu (montaż, zabezpieczenia, części plastikowe i/lub elektryczne). Jeżeli zostanie stwierdzona usterka, nie używać do momentu naprawy. Nieprzestrzeganie zaleceń może grozić upadkiem, przewróceniem lub uszkodzeniem. Czynności techniczne muszą być wykonywane przez osobę dorosłą. Przy każdej reklamacji należy okazać dowód zakupu (paragon).

**BG** • Важни указания, които трябва да бъдат запазени. Вниманието! За избягване на опасностите свързани с опаковката (ленти, пластмасова фолио, тундшук за надуване, инструменти за сглобяване на продукта, и т.н.), отстранете всички елементи, които не са предназначени за игра. Трябва да се монтира от възрастни отговорни лица. Частите трябва да бъдат разделени от възрастни с помощта на инструмент, за да се избегне нараняване от режещите ръбове. ВНИМАНИЕ! Не оставяйте никога детето да играе без надзор от възрастни. Да се ползва със затворени обувки. Родителите трябва да наблюдават поставянето на блокиращите устройства. Когато родителят бутне детето, предното колело трябва да е в свободно положение (и ако е възможно с блокирано движение), за да се избегне всякаква зацъпване на краката в pedalите. Когато детето знае да върти pedali, сваляте пръта и ет пуснете в режим « голе свободно колело ». За осигуряване безопасността на детето е забранено izdelieto да се бута със скорост по-голяма от 5 км/час (да не се тича, да не се кара с ролери, да не се бута с велосипед). Вниманието: Не се качвайте или слизайте по стълби с дете седнало върху izdelieto. Обсъдете с децата указанията за сигурност и евентуално възможните опасности, преди да ги оставите да играят. Тази играчка изисква добро боравене, трябва да се използва с повишено внимание, за да се избегнат инциденти, падания и сблъсъци, които биха могли да наранят потребителя или трети лица. ВНИМАНИЕ! Да не се използва на открити обществени пътища. Да се използва от едно дете в хоризонтална равнина. Да се избягват опасни места като например пътища с наклон, улици в близост до стълби, дупки, канавки, ями, плувни басейни или други водни площи. Проверявайте редовно в началото на всяка игра състоянието на продукта монтаж, защита, пластмасови части и/или електрически части. Ако се установи дефект, izdelieto може да бъде ползвано наново, едва когато е ремонтирано. Неспазването на тези указания може да доведе до падане, преобръщане или да допринесе всякакви други увреждания. Тези технически манипулации трябва да бъдат изпълнени от възрастен човек. При заявяване на рекламации, изпращайте и доказателство за извършената покупка (касовата бележка).

**RO** • Păstrați aceste instrucțiuni importante. Atenție! Pentru a evita pericolele asociate ambalajului (elemente de fixare, folie de plastic, duză de umflare, scule pentru asamblarea produsului, etc.), eliminați toate elementele care nu fac parte din jucărie. Jucăria trebuie montată sub supravegherea unui adult responsabil. Piesele trebuie să fie netezite de un adult cu ajutorul unui instrument pentru a evita marginile tăioase. ATENȚIE! Nu lăsați niciodată un copil să se joace fără a fi supravegheat de un adult. A se utiliza cu încălțăminte închisă. Părinții trebuie să asigure poziționarea sistemelor de blocare. Atunci când copilul este împins de adult, roata din față trebuie să fie liberă (și dacă este posibil direcția să fie blocată) pentru a evita blocarea picioarelor în pedale. Atunci când copilul știe să pedaleze, demontați tubul și anclanșați dispozitivul « roată liberă ». Pentru siguranța copilului dumneavoastră, este interzisă împingerea produsului cu o viteză mai mare de 5 km/h (prin alergare, cu rolele, cu bicicleta etc.). Atenție: Nu coborâți și nu urcați pe scară dacă pe produs este așezat un copil. Discutați cu copilul avizările, instrucțiunile privind siguranța și riscurile posibile înainte de a se dedica activității. Această jucărie necesită atenție deosebită, a se utiliza cu prudență pentru evitarea accidentelor, căderilor și ciocnirilor care ar putea răni utilizatorul sau terții. ATENȚIE! A nu se utiliza pe drumurile publice. A se utiliza de către un singur copil la un moment dat pe un plan orizontal. Evitați locurile periculoase cum ar fi drumurile în pantă, străzile, vecinătatea scârilor, șanțurile, piscinele sau alte ochiuri de apă. Verificați regulat starea produsului la începutul fiecărei sesiuni de joc (asamblarea, protecția, piese din plastic și / sau piese electrice). Dacă se constată un defect, nu folosiți produsul până nu a fost reparat. Nerespectarea instrucțiunilor poate provoca căderi, răsturnări sau diferite tipuri de deteriorare. Reglările tehnice trebuie realizate de către un adult. Toate reclamațiile trebuie să fie însoțite de dovada cumpărării (bonul de casă).

**GR** • Σημαντικές πληροφορίες που πρέπει να φυλάξετε. Προειδοποίηση! Για να αποφευχθούν οι κίνδυνοι που συνδέονται με τη συσκευασία (παρελκόμενα, πλαστικά περιτυλιγμένα βαλβίδα φουσκώματος, εργαλεία για τη συναρμολόγηση του προϊόντος, κτλ.) απομακρύνετε όλα τα είδη που δεν αποτελούν τμήμα του παιχνιδιού. Παιχνίδι που πρέπει να συναρμολογηθεί από υπεύθυνο ενήλικα. Τα εξαρτήματα πρέπει να λύνονται από ενήλικα με εργαλεία γατί οι άκρες κόβουν. ΠΡΟΣΟΧΗ! Μην αφήνετε τα παιδιά να παίξουν χωρίς επίτηρη από κάποιον ενήλικα. Να χρησιμοποιείται με κλειστά παπούτσια. Οι γονείς πρέπει να φροντίζουν για την τοποθέτηση του ή των συστημάτων μπλοκαρίσματος. Όταν το παιδί το σπρώχνει ενήλικας, ο μπροστινός τροχός πρέπει να γυρίζει ελεύθερα (και ει δυνατόν το τιμόνι μπλοκαρισμένο) για να μην μαγκώνουν τα πόδια στα πετάλια. Όταν το παιδί μάθει να κάνει πετάλι, αφαιρέστε την ράβδο και εμπλέξτε το σύστημα «τροχός που γυρίζει ελεύθερα». Για την ασφάλεια του παιδιού σας, απαγορεύεται να σπρώχνετε το παιχνίδι με ταχύτητα πάνω από 5 χλμ/ώρα (τρέχοντας, με τροχοπέδα, με ποδήλατο κλπ). Προσοχή: το παιδί δεν πρέπει να ανεβαίνει ή να κατεβαίνει σκαλοπάτια καθισμένο επάνω στο προϊόν. Συζητήστε με τα παιδιά για τις προειδοποιήσεις, τις επισημάνσεις σχετικά με την ασφάλεια και τους ενδεχόμενους κινδύνους πριν ασχοληθείτε με τη δραστηριότητα. Αυτό το παιχνίδι απαιτεί επιδεξιότητα, να χρησιμοποιείται με σύνεση ώστε να αποφευχθούν ατυχήματα, πτώσεις και συγκρούσεις που μπορεί να τραυματίσουν τον χρήστη ή τρίτους. ΠΡΟΕΙΔΟΠΟΙΗΣΗ! Μην το χρησιμοποιείτε στο δημόσιο δρόμο. Χρήση από ένα μόνο παιδί κάθε φορά σε οριζόντια επιφάνεια. Αποφεύγετε τα επικίνδυνα σημεία όπως κατηφόρες, δρόμοι, κοντά σε σκάλες, λάκκους, πισίνες ή άλλα σημεία με νερό. Ελέγχετε τακτικά την κατάσταση του παιχνιδιού (συναρμολόγηση, προστατευτικά συστήματα, πλαστικά και/ή ηλεκτρικά μέρη). Αν διαπιστώσετε ελάττωμα, μην χρησιμοποιείτε το προϊόν παρά μόνο αφού το επιδιορθώσετε. Η μη τήρηση των οδηγιών μπορεί να προκαλέσει πτώση, αναποδογύρισμα ή διάφορες ζημιές. Τεχνικοί χειρισμοί που πρέπει να γίνονται από ενήλικα. Κάθε παράνομο πρέπει να συνοδεύεται από την απόδειξη αγοράς (ταμειακή απόδειξη).

**SI** • Informacije proizvajalca shranite za kasnejšo uporabo. Opozorilo! Da se izognete tveganju v povezavi s pakiranjem (dodatki, plastični ovoji, snižnik za napihovanje, orodje za montažo izdelka itd.), odstranite vse elemente, ki niso del igrače. Igračo naj sestavi odgovorna odrasla oseba. Plastične povezovalne spojke med posameznimi sestavnimi deli mora odstraniti odrasla oseba tako, da pri tem ne nastanejo ostri robovi. OPOZORILO! Nikoli ne dovolite otroku, da se igra brez nadzora odrasle osebe. Uporabljajte z zaprtimi čevlji. Starši morajo zagotoviti pravilno namestitve zavorna sistema. V kolikor otroka potiska odrasla oseba, mora biti sprednje kolo v prostem položaju (z zaklenjenimi ročajji, če je le mogoče), da otrok ne zaplete nog v stopalki. Če otrok zna kolo voziti sam, snameite vodilno palico in vključite mehanizem za prosti tek. Za varnost vašega otroka: prepovedano je potiskanje izdelka hitreje kot 5 km/h (tek ali rolanje z izdelkom, potiskanje ob kolesu...). Pozor: Če je na izdelku otrok, se z njim ne spuščajte ali vzpenjajte po stopnicah. Pred igrjo otroke opozorite na nevarnosti in jih seznanite z varnostnimi napotki. Ta igrača zahteva skrbno ravnanje, je uporabljajte z veliko previdnostnih ukrepov za preprečitev nesreč, padcev ali šoka, ki bi lahko privedli do poškodb vas osebno ali pa ostalih. OPOZORILO! Ne uporabljajte na javnih cestah. Uporabljajte za enega otroka na obeh vodoravnih ravninah. Vozil ne smete uporabljati v bližini strmin, cest, stopnic, bazenov, stopnic, jarkov, bazenov in ostalih vodnih površin. Pred vsakim začetkom uporabe izdelka za igro preverite njegovo stanje (montaža, zaščita, plastični deli in/ali električni deli). V kolikor ugotovite napako, izdelka ne uporabljajte vse dokler ga ne popravite. Neupoštevanje navodil lahko izzove padec, prekur ali nastanek drugih škod izdelka. Tehnične postopke naj izvede odrasla oseba. V primeru uveljavljanja reklamacije morate obvezno priložiti račun prodajalca.

**HR** • Molimo da sačuvate ove upute radi eventualne prepiske. Upozorenje! Kako biste izbjegli opasnost u pogledu pakiranja (dodaci, plastični omoti, mlaznica za napuhavanje, alati za montažu proizvoda itd.) uklonite sve predmete koji nisu dio igračke. Postavljanje je dozvoljeno isključivo odraslim osobama. Dijelove treba odvojiti odrasla osoba pomoću alata kako bi se izbjegli ostri rubovi. UPOZORENJE! Nikad ne dopustite djetetu da se igra bez nadzora odrasle osebe. Kod upotrebe pripazite da dijete ima zatvorene cipele. Stariji - odrasle osebe moraju osigurati pravilno namještanje sistema kočenja. Kada dijete gura roditelj, prednji kotač mora biti u slobodnom položaju (i ako je moguće blokiranog pravca) kako bi se izbjeglo zaplitanje nogu među papučice. Kada dijete zna pokretati pedale skinite palicu i ukopčajte položaj « kotač slobodan ». Za sigurnost Vašeg djeteta: zabranjeno je kretanje s igračkom brzinom većom od 5 km/h. Oprez: Nemojte ići uz stepenice i niz stepenice s djetetom koje sjedi na proizvodu. Prije igre upozorite djecu na opasnosti i savjetujte ih sigurnosnim napućima. Ova igračka zahtjeva pažljivo rukovanje, koristite je s puno opreza kako biste izbjegli nesreće, padove ili udarce koji bi mogli dovesti do vaših ili tuđih osobnih povreda. UPOZORENJE! Ne uporabljajte na javnim cestama. Koristite za jedno dijete na obje vodoravne ravnine. Izbjegavajte opasna mjesta kao što su staze, ceste, bazeni i druga područja s vodom. Na početku svake igre provjerite stanje proizvoda (montaža, zaštitu, plastične i/ili električne dijelove). Ukoliko primjetite grešku, proizvod ne uporabljajte sve dok ga ne popravite. Nepoštivanje uputa može uzrokovati pad, prevrtanje ili druge štetne posljedice. Tehničke postupke neka izvede odrasla osoba. U primjeru uvažavanje garancije morate obavezno priložiti račun prodavača.

**TR** • Lütfen olası yazışmalar için bu uyarıları saklayın. Uyarı! Ambalajla ilgili (bağlantı parçaları, plastik ambalaj ipi şişme başlığı, ürün montaj araçları vb.) tehlikeleri önlemek için, oyuncuğa ait olmayan tüm parçaları çıkarın. Yetişkinler tarafından kullanılmalıdır. Parçalar arasındaki plastik bağlantılar, güvenlik amacıyla bir yetişkin tarafından çıkarılmalıdır. DİKKAT! Bir çocuğun asla yetişkin gözetimi altında olmadan oyun oynamasına izin vermeyin. Ayakkabıları giyilmiş şekilde kullanın. Ebeveynler, siper sistemlerinin konulmasını sağlamalıdır. Çocuk yetişkin tarafından itildiğinde, çocuğun ayaklarının pedallara sıkışmasını engellemek için ön tekerleğin serbestçe döner konumda olması (hatta mümkünse direksiyonun kilitlenmesi) gerekir. Çocuk pedal çevirmesini öğrendiğinde tutma çubuğunu sökün ve «serbest tekerlek» mekanizmasını açın. Çocuğun güvenliği için, ürün hiçbir zaman saatte 5 kilometreden daha hızlı (koşarak, patenlerle, veya bisikletle, vs.) itilmemelidir. Dikkat: Ürünün üzerinde çocuk oturuyor durumdayken merdiven çıkmayın veya merdivenden inmeyin. Dfaallyete başlamadan önce çocuklarla uyarın, güvenlik göstergeleri ve tehlikeler konusunda konuşun. Bu oyuncak belli bir beceri seviyesi gerektirir, kullanıcının veya üçüncü şahsının hasar görebileceği kazalardan, düşmelerden ve çarpmalarından kaçınmak için dikkatli kullanılması gerekmektedir. UYARI! Kamuya açık alanlarda kullanmayınız. Yatay düzlemde tek seferde sadece bir çocuk için kullanılmalıdır. Araçlar, yüzme havuzlarında, merdivenlerin, tepelerin, sokakların veya yükseltilerin yakınlarında kullanılmamalıdır. Her oyundan önce ürünün durumunu (donanımı, korumaları, plastik kısımları ve/veya elektrikli parçaları) düzenli olarak kontrol edin. Eğer bir kusur saptırırsanız, tamir edilinceye kadar ürünü kullanmayın. Talimatlara uyulmaması düşmeye, takılmaya veya çeşitli bozukluklara neden olabilir. Kurulum ve sökme işlemleri yetişkinler tarafından yapılmalıdır. Şikayetinizle birlikte satın alma kanıtını (makbuz) sunmanız gerekir.



03346X0/V2 P 8/11

**DK** • Gem disse vigtige oplysninger. Advarsel! For at undgå risikoer, som er relateret til emballagen (vedhæftninger, plastikemballage, oppustningsmundstykke, værktøj til at samle produktet, osv.), bedes du fjerne alle dele, som ikke er en del af legetøjet. Legetøjet skal samles af en ansvarlig voksen. Delene skal skilles ad af en voksen ved hjælp af et værktøj for at undgå skarpe kanter. ADVARSEL! Lad aldrig barnet lege uden voksenoplysninger. Må kun benyttes med lukkede sko, aldrig med sandaler. Forældre skal overvåge påsætning af blokeringsanordningerne. Når barnet skubbes af den voksne, skal det forreste hjul være i friløb (og om muligt med låst styretøj) for at undgå, at fødderne kommer i klemme i pedalerne. Når barnet selv kan bruge pedalerne, skal du fjerne stangen og aktivere enheden «friløb». Af hensyn til barnets sikkerhed er det forbudt at skubbe produktet med en hastighed over 5 km/t (ved at løbe, køre på rollers, cykle eller andet). Forsigtig: Gå ikke op eller ned ad trapper, mens barnet sidder på produktet. Tal med børnene om advarsler og anvisninger, der vedrører sikkerheden, samt eventuelle risici, før aktiviteten påbegyndes. Dette legetøj kræver visse færdigheder af brugeren og skal bruges med forsigtighed for at undgå ulykker, fald og kollisioner, der kan skade brugeren eller tredjemand. ADVARSEL! Må ikke anvendes på offentlig vej. Kun egnet til brug for ét barn ad gangen; på en vandret overflade. Undgå farlige steder, f.eks. skrånninger, veje, tæt på trapper, grøfter, swimmingpools og andre vandbassiner. Før brug bør produktets tilstand, f.eks. samlinger, beskyttelses-, plast- og/eller elektriske dele, regelmæssigt kontrolleres. Hvis der opdages en defekt, må produktet ikke anvendes, før det er repareret. Manglende overholdelse af disse anvisninger kan medføre styrt, tipning eller diverse beskadigelser. Teknisk forarbejde, der skal udføres af en voksen. Ved enhver reklamation skal der vedlægges købsbevis (kassebon).

**SE** • Viktig information som ska sparas. Varning! För att eliminera riskerna i samband med förpackningen (bilagor, plastfilm, uppblåsningsmunstycke, verktyg för montering av produkten, osv.), ta bort alla objekt som inte är en del av leksaken. Leksak som skall monteras av ansvarig vuxen. Plasten mellan de olika delarna bör avlägsnas av vuxen för att undvika att barnet kommer i kontakt med de vassa kanterna. VARNING! Låt aldrig barnet leka utan vuxen tillsyn. Bör ej användas med öppna skor. Föräldrarna bör övervaka installationen och blockeringen. När en vuxen skjuter på barnet ska framhjulet fungera som frihjul (spårra styrningen, om möjligt) för att undvika att fötterna kllas fast i pedalerne. Montera bort handtaget när barnet kan cykla och koppla in «frihjulsfunktionen». För barnets säkerhet är det förbjudet att skjuta produkten fortare än 5 km/tim. (springa, med bläjs, till cykel etc.). OBS! Gå inte upp och ner i trappor när ett barn sitter på produkten. Tala med barnen om de varningar som ges, om anvisningarna beträffande säkerhet och de eventuella riskerna innan de börjar med utförandet. Denna leksak kräver färdighet och ska användas med försiktighet för att undvika olyckor, fall eller kollisioner som troligen kommer att skada användaren eller andra människor i närheten. VARNING! Får inte användas på allmän väg. Får endast användas av ett barn i taget, på en horisontell yta. Undvik farliga platser såsom backiga vägar, gator, närhet av trappor, diken, simbassänger eller andra vattensamlingar. Kontrollera regelbundet produktens tillstånd före varje spelomgång (montering, skydd, plastdetaljer och/eller elektriska delar). Om ett fel konstateras får produkten inte användas förrän den är reparerad. Om giva råd inte respekteras kan detta förorsaka ett fall, att redskapet välter eller andra skador. Tekniska handlingar som bör utföras av vuxen. Alla reklamationer bör åtföljas av inköpsbevis (kassakvitto).

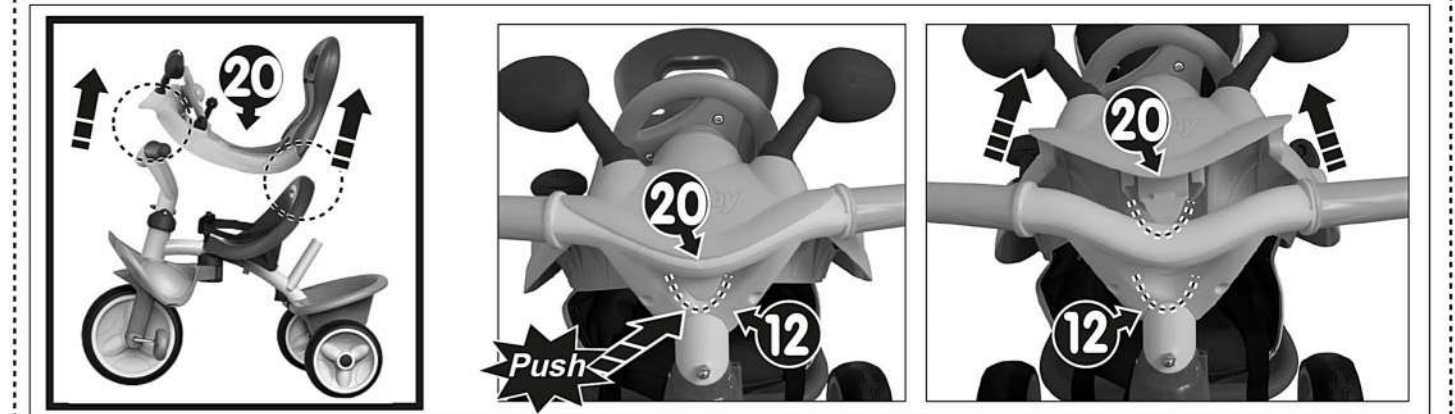
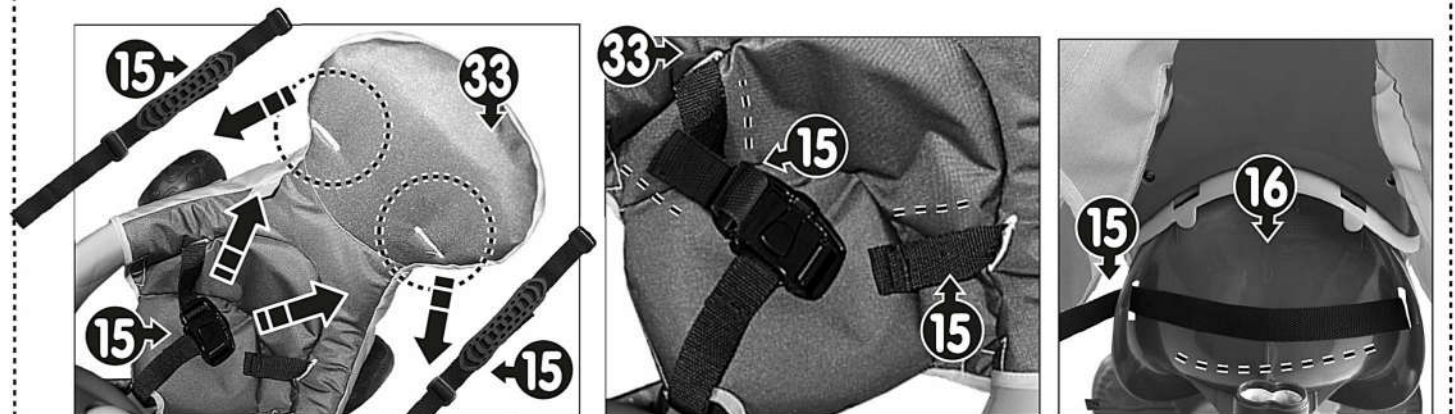
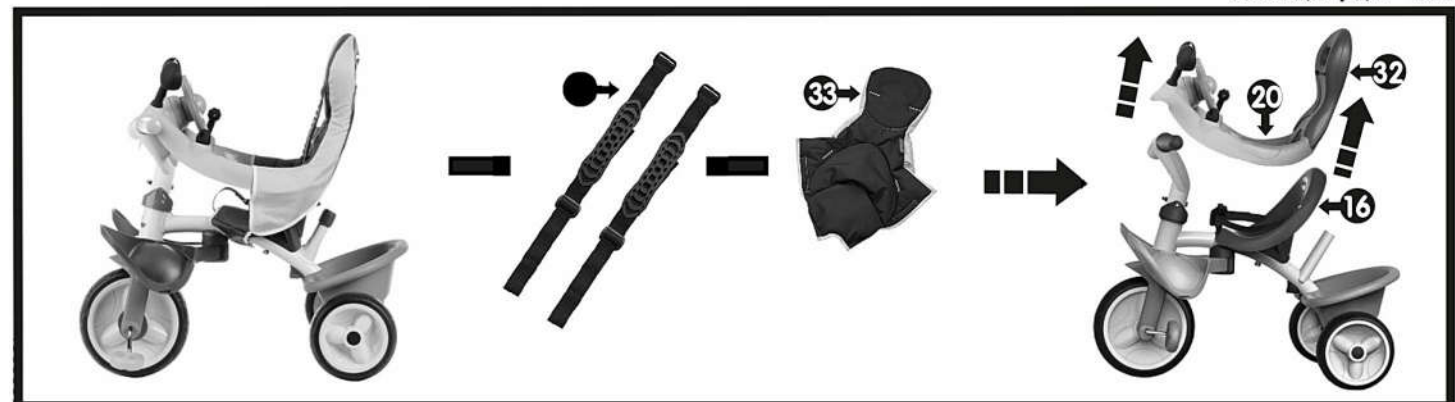
**FI** • Tärkeä tiedot, jotka on säilytettävä. Varoitusta! Pakkaukseen liittyvien riskien poistamiseksi (kiinnittimet, muovikääreet, Täyttösuutin, tuotteen kokoamistyökalut, jne.), poista kaikki materiaali, joka ei kuulu leluun. Lelun saa koota vain vastuullinen aikuinen. Aikuisen on irrotettava osat toisistaan jonkin työkalun avulla terävien reunojen välttämiseksi. VAROITUS! Älä koskaan anna lapsen leikkiä ilman aikuisen valvontaa. Käytetään umpinaisten kenkien kanssa. Vanhempien on huolehdittava lukkiutussosan tai -osien asentamisesta. Kun aikuinen työntää lasta, etupyörän tulee olla vapaapyöränä (ja mikäli mahdollista ohjauksittain), jotta estetäisiin mahdollinen jalkojen loukkaaminen jääminen polkimiin. Kun lapsi osaa polkea, irrota työntövarsi ja ota käyttöön «vapaavaihte»-laitte. Lapsen turvallisuuden vuoksi on kiellettyä työntää tuotetta nopeammin kuin 5 km/h:n tuntivauhdilla (juosten, rullaluistimilla, polkupyörällä, jne.). Huomio: älä kulje portaista ylös ja alas, jos lapsi istuu tuotteen päällä. Keskustele lasten kanssa varoituksesta, turvaohjeista ja mahdollisista riskeistä ennen leikin aloittamista. Tämä lelu vaatii taitoa, jotta onnettomuudet, kaatumiset ja törmäilyt sekä käyttäjän tai muiden lähellä olevien loukkaantumiset vältetään. VAROITUS! Ei saa käyttää yleisellä tiellä. Vain yhden lapsen käyttöön kerrallaan vaakaasuoralla pinnalla. Vältä vaarallisia paikkoja, kuten rinteessä olevia teitä, katuja tai portaikkojen, ojen, uima-altaiden tai muiden vesialtaiden läheisyydessä olevia paikkoja. Tarkista säännöllisesti ennen jokaista leikkimistä tuotteen kunto (kokoonpano, suojaukset, muoviset ja/tai sähköosat). Jos leikkivälissä havaitaan jokin vika, välinettä saa käyttää vasta korjauksen jälkeen. Ohjeiden laiminlyönnin seurauksena voi olla putoaminen tai leikkiväliseen kaatuminen tai vahingoittuminen. Teknisiä korjauksia saavat tehdä vain aikuiset. Kaikkien valitusten liitteenä on toimitettava ostotodistus (kassakuitti).

**NO** • Ta vare på disse viktige opplysningene. Advarsel! For å fjerne all fare som er forbundet med innpakningen (vedlegg, innpakningsplast, blåsemunnestykke, verktøy for montering av produkt, m.m.), fjern alle objekter som ikke er en del av leken. Må monteres av en voksen. Plastikkbånd mellom delene skal fjernes av en voksen person med verktøy for å unngå skarpe kanter. ADVARSEL! La aldri barnet leke uten oppsyn av en voksen. Brukes med sko. Foreldre må sikre plasseringen av sperring systemene. Når barnet kjøres av en voksen, skal forhjulet løpe fritt (og om mulig med låst retning) for å hindre at føttene klemmes fast i pedalerne. Når barnet klarer å bruke pedalerne, demonteres stangen og «frihjul» tilkobles. For barnets sikkerhet er det forbudt å skyve produktet i over 5 km/t (løp, rollers, sykkel osv.). Forsiktig: Ikke gå opp og ned trappene med et barn som sitter på produktet. Forklar advarsler, sikkerhets indikasjonene og farene med barnet før bruk. Denne leken krever ferdighet og skal brukes med forsiktighet for å unngå ulykker, fall eller kollisioner som trolig vil forårsake skade på brukeren eller andre i nærheten. ADVARSEL! Ikke til bruk på offentlig sted. Skal brukes av ett barn om gangen, på en horisontal overflate. Unngå farlige steder sånn som bakker, veier, trapper, grøfter, basseng og vann. Kontroller tilstanden på produktet (montering, beskyttelse, plast- og/eller elektriske deler) før hver gang det lekes med. Dersom du oppdager en feil, må ikke produktet brukes før feilen er reparert. Manglende respekt for bruksanvisning kan forårsake fall, velting eller forskjellige skader. Ethvert teknisk inngrep skal gjøres av en voksen. Ved reklamasjon må kvittering medbringes.

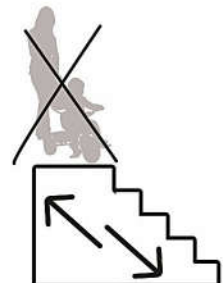
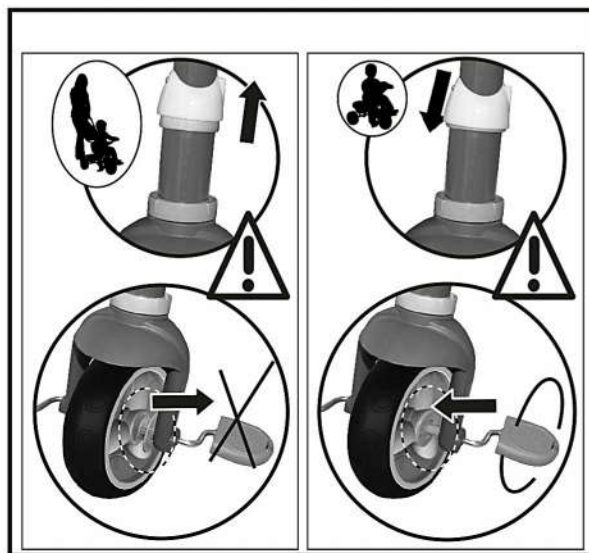
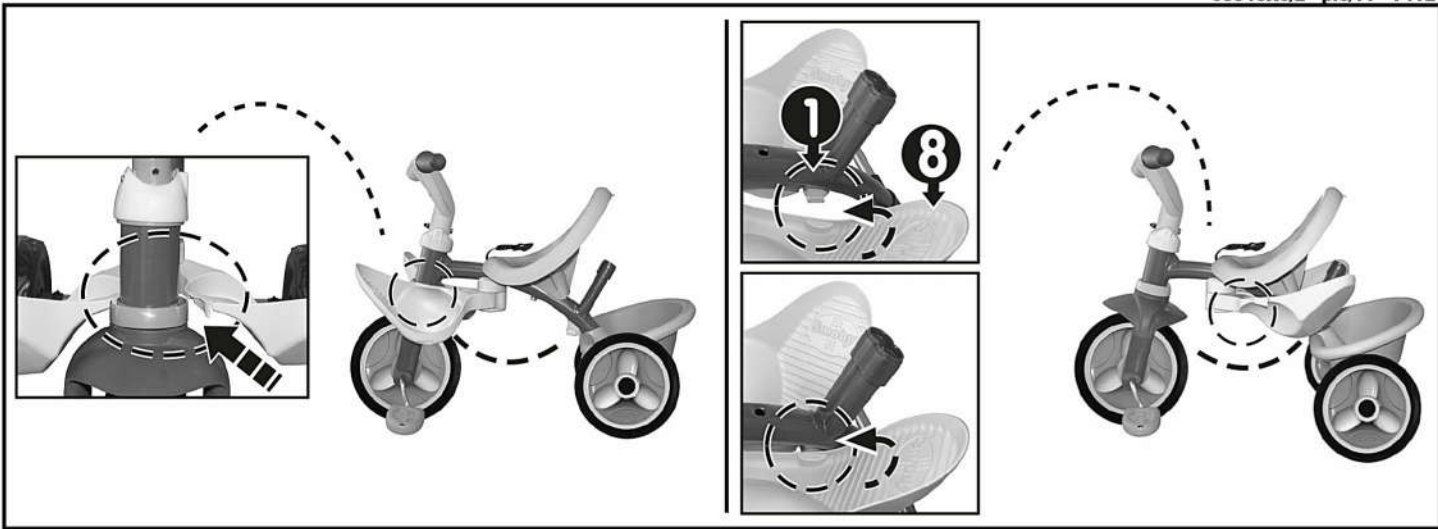
**HU** • Fontos információk. Figyelmeztetés! A csomagolóanyaggal (tartozékok, műanyag göngyöleg, fűvószelep, szerszámok a termék összeszerelésére, stb.) kapcsolatos veszélyek elkerülése érdekében távolítsa el mindent, ami nem képezi a játék részét. A játékot csak felelős felnőtt rakhatja össze. A műanyag alkatrészeket egy megfelelő szerszámmal felszerelkezett felnőtt kell szétbontsa, hogy elkerülje az éles széléket. FIGYELMEZTETÉS! Soha ne engedje a gyermeket felnőtt felügyelet nélkül játszani! Csukott cipővel használandó. A szülőnek fel kell ügyelnie a blokkoló berendezés(ek) helyzetére. Amikor a gyermeket a felnőtt tolja, az elülső kerék, szabad kerék állásban kell, hogy legyen (és amennyiben lehetséges rögzíteni kell az irányt) nehogy a gyermek lába beakadjon a pedálba. Amikor a gyermek már tud pedálozni, vegye le a vezető rudat y használja a « szabad kerék » állást. Gyerekének biztonsága érdekében, tilos a termék 5 km/h-nál nagyobb sebességgel való tolása (szaladva, hajtányozva, biciklizve, stb.). Figyelem: ne közlekedjen lépcsőn a termékre ültetett gyermekkel. Mielőtt a tevékenységhez hozzáfogna, beszélje meg a gyerekkel a figyelmeztetéseket, a biztonságra vonatkozó utasításokat és az esetleges kockázatokat. Ez a játék ügyességet igényel, óvatosan használja a balesetek, esés és ütközés elkerülése érdekében, amelyek során a használó vagy más személy megsérülhet. FIGYELMEZTETÉS! Ne használja a közúton. Egyszerre csak egy gyerek használhatja, vízszintes felületen. Kerülje el a veszélyes helyeket, mint például az emelkedő ösvényeket, az utakat, a lépcsők közelségét, az árkokat, a vízmedencéket vagy más vizes helyeket. Endszeresen ellenőrizze a termék állapotát a játék kezdetekor (összeszerelés, védelem, műanyag és/vagy elektrómosságok). Ha egy hiba megállapításra kerül, ne használja a terméket annak kijavítása előtt. A rendelkezésre áthágása lezuhanáshoz, feldőléshez vagy különböző tönkremenésekhez vezethet. A műszaki beavatkozásokat felnőtt kell végezze. Minden reklamációt a vásárlás bizonyítéka kell kíséreljen (pénztárjegy).

**CZ** • Důležité pokyny. Pozor! Pro zamezení rizik spojených s balením (příslušenství, umelohmotné obaly, nafukovací nástavec, nástroje pro sestavení výrobku, atd.) odstraňte veškeré prvky, které nejsou součástí hračky. Hračka určená k montáži zodpovědnou dospělou osobou. Spojovací části musí odstranit dospělá osoba pomocí nástroje tak, aby se nevytvářely ostré hrany. UPOZORNĚNÍ! Nikdy nedovolte dětem hrát si bez dozoru dospělé osoby. Používat se zavazánými botami. Rodiče musí dbát na umístění zařízení zablokování. Pokud je dítě tlačeno dospělým, přední kolo musí být na volnoběh (a pokud možno řízení zablokováno), aby se zabránilo uvíznutí nohou v pedálech. Umí-li již dítě samo šlapat pedály, odstraňte držadlo a zapojte mechanismus « volnoběhu ». Pro zachování bezpečnosti vašeho dítěte je zakázáno tlačit výrobek vyšší rychlostí než 5 km/h (v běhu, tlačení, na kole, atd. ...). Varování: Nechodte nahoru nebo dolů po schodech s dítětem sedícím na výrobku. Hovořte s dětmi o upozorněních, bezpečnostních pokynech et eventuálním nebezpečí před zahájením aktivity. Tato hračka vyžaduje určitou obratnost. Používejte opatrně, aby nedošlo k nehodám, pádům a srážkám, které by mohly zranit uživatele nebo třetí osoby. UPOZORNĚNÍ! Nepoužívat na veřejném prostranství. Použití pouze jedním dítětem najednou ve vodorovné rovině. Vyhnete se nebezpečným místům jako cestám do kopce, ulicím, blízkosti schodů, příkopů, bazénů a dalších vodních ploch. Na začátku každé hry zkontrolujte stav výrobku (montáž, ochrana, plastové a/nebo elektrické díly). Pokud zjistíte vadu, nepoužívejte výrobek, dokud nebude opraven. Nedodržení instrukcí může způsobit pád, převrácení nebo různá další poškození. Technické zákroky, realizované dospělou osobou. Všechny reklamace musí obsahovat doklad o koupi (pokladniční lístek).

**SK** • Dôležité pokyny na uschovanie. Pozor! Pre zamedzenie rizik spojených s balením (príslušenstvo, umelohmotné obaly nafukovací nástavec, nástroje pre zostavenie výrobku, atď.) odstráňte všetky prvky, ktoré nie sú súčasťou hračky. Hračka určená na montáž zodpovednou dospelou osobou. Súčasti musí od seba oddeliť dospelá osoba nástrojom, aby boli odstránené ostré hrany. UPOZORNENIE! Nikdy nedovoľte deťom hrať sa bez dozoru dospelého osoby. Používať so zaviazanými topánkami. Rodičia musia dbať na umiestnenie zariadenia zablokovania. Keď dieťa tlačí dospelá osoba, predné koleso musí byť nastavené na volnobeh (a podľa možnosti zaistené proti otáčaniu do strán), aby si dieťa nezakliesnilo nohy do pedálov. Keď sa dieťa naučí používať pedále, odmontujte vodiacu tyč a zaistite mechanizmus volnobehu kolesa. Pre zachovanie bezpečnosti vášho dieťaťa je zakázané tlačiť výrobok vyššou rýchlosťou ako 5 km/h (v behu, tlačení, na bicykli, atď. ...). Upozornenie: Neschádzajte ani nevychádzajte po schodoch s dieťaťom sediacim na výrobku. Hovorte s deťmi o upozorneniach, bezpečnostných pokynoch o eventuálnom nebezpečí pred zahájením aktivity. Táto hračka si vyžaduje určitú obratnosť. Používajte opatrne, aby nedošlo k nehodám, pádom a zrážkam, ktoré by mohli zraniť používateľa alebo tretie osoby. UPOZORNENIE! Nepoužívajte na verejných komunikáciách. Použitie len jedným dieťaťom naraz vo vodorovnej rovine. Auto sa nesmie používať v blízkosti bazénu, schodov, kopca, ulice či stúpania. Na začiatku každej hry skontrolujte stav výrobku (montáž, ochrana, plastové a/alebo elektrické diely). Ak zistíte chybu, nepoužívajte výrobok, pokiaľ nebude opravený. Nedodržanie inštrukcií môže spôsobiť pád, prevrátenie alebo rôzne ďalšie poškodenie. Montáž a demontáž musí vykonať dospelá osoba. Všetky reklamácie musia obsahovať doklad o zakúpení (pokladničný lístok).







**FR** •Renseignements importants à conserver.Attention ! Pour écarter les dangers liés à l'emballage (attaches, film plastique, embout de gonflage, outils pour assembler le produit, etc...) enlever tous les éléments qui ne font pas partie du jouet. Jouet à monter par un adulte responsable. Les pièces doivent être dégrappées par un adulte avec un outil pour éviter les bords coupants. ATTENTION ! Ne jamais laisser un enfant jouer sans la surveillance d'un adulte. A utiliser avec des chaussures fermées. Les parents doivent veiller à la mise en place du ou des dispositifs de blocage. Lorsque l'enfant est poussé par l'adulte, la roue avant doit être en roue libre (et si possible la direction bloquée) afin d'éviter tout coincement des pieds dans les pédales. Lorsque l'enfant sait pédaler et pour éviter les risques d'accident, démonter la canne et enclencher le dispositif « roue libre ». Pour la sécurité de votre enfant, il est interdit de pousser le produit à une vitesse supérieure à 5 km/h (en courant, en roller, en vélo, etc.).Attention : Ne pas descendre ou monter les escaliers avec un enfant assis sur le produit. Discuter avec les enfants des avertissements, des indications relatives à la sécurité et des risques éventuels avant de se consacrer à l'activité. Ce jouet requiert des qualités d'adresse, à utiliser avec prudence afin d'éviter les accidents, chutes et collisions susceptibles de blesser l'utilisateur ou des tiers.ATTENTION! Ne pas utiliser sur la voie publique. Utilisation par un seul enfant à la fois sur un plan horizontal.Eviter les endroits dangereux tels que les chemins en pente, les rues, la proximité d'escaliers, de fossés, de piscines ou autres pièces d'eau.Vérifiez régulièrement l'état du produit au début de chaque session de jeu (assemblage, protection, les pièces en plastique et / ou les pièces électriques).Si un défaut est constaté, ne pas utiliser le produit avant qu'il ne soit réparé.Le non-respect des consignes pourrait provoquer une chute, un basculement ou diverses dégradations.Manipulations techniques à faire par un adulte.Toute réclamation doit être accompagnée de la preuve d'achat (ticket de caisse).

**GB** •Important information to be kept. Warning! To remove risks associated with packaging (attachments, plastic wrapping Inflation nozzle, product assembly tools, etc.) remove all items that are not part of the toy.Toy to be assembled by a responsible adult. The plastic or metal links between parts should be removed by an adult to avoid sharp edges.WARNING! Never allow a child to play without adult supervision.Use with shoes closed.Parents must ensure the placing of the blocking systems.when the child is being pushed by an adult, the front wheel must be in free wheel mode (and if possible the steering locked) in order to prevent the child catching its feet in the pedals. When the child has learned how to pedal, remove the handle and engage the "free wheel" mechanism to avoid risk of accident.For the safety of your child, under no circumstances should the product be pushed faster than 5 km/hr (running, on skates, biking etc.).Caution: Do not go up and down stairs with a child sitting on the product.Discuss the warnings, the safety indications and any dangers with the children before starting the activity.This toy requires dexterity, to be used with care in order to avoid accidents, falls or collisions likely to injure the user or other people nearby.WARNING! Do not use on a public thoroughfare.For use by only one child at a time, on a horizontal surface.Avoid dangerous places such as sloping paths, roads, areas near to steps, ditches, pools and other areas of water. Check regularly at the start of each game session the condition of the product (assembly, protection, plastic parts and / or electric parts). If a defect is noted, do not use the product until it has been repaired.The non-respect of instructions could provoke falling, tipping over or various types of deterioration.Technical adjustments to be carried out by an adult.Any complaint must be accompanied by the proof of purchase (receipt).

**DE** •Wichtige Hinweise, die aufzuheben sind. Achtung! Um alle durch die Verpackung entstehenden Gefahren auszuschließen (Schnüre, Plastikfolie,Stützen, werkzeuge zur Montage des Produktes, usw. ...), entfernen Sie alle Elemente, die nicht Teil des Spielzeugs sind. Muss von einem verantwortlichen Erwachsenen zusammen gebaut werden.Die Teile müssen von einem Erwachsenen mit einem Werkzeug abgetrennt werden, so dass keine schneidenden Kanten entstehen. ACHTUNG! Ein Kind niemals ohne Aufsicht eines Erwachsenen spielen lassen. Mit geschlossenem Schuhwerk verwenden.Die Eltern müssen das Anbringen der Verriegelungsvorrichtung(en) überwachen.Wenn das Kind von einem Erwachsenen geschoben wird, muss sich das Vorderrad im Freilauf bewegen (möglichst bei blockierter Lenkung), damit die Füße nicht zwischen die Pedalen geraten.Wenn das Kind mit Pedalen fahren kann, wird die Stange abmontiert und die Freilauf-Vorrichtung verriegelt. Zur Sicherheit des Kindes ist es verboten, das Produkt schneller als 5 km/h zu schieben (nicht laufen, nicht mit Rollerskates, mit dem Fahrrad schieben).Achtung: Keine Treppen mit einem Kind auf dem Produkt sitzend hinauf- oder hinabsteigen.Besprechen Sie mit den Kindern die Warnhinweise, die Anweisungen zur Sicherheit und die eventuellen Gefahren, bevor Sie sie spielen lassen. Dieses Spielzeug erfordert Geschicklichkeit. Deshalb bitte bei der Benutzung Vorsicht walten lassen, um Unfälle, Stürze und Zusammenstöße, bei denen der Benutzer oder Dritte verletzt werden könnten, zu vermeiden.ACHTUNG! Nicht auf öffentlichen Verkehrswegen verwenden.Nutzung bitte immer nur von einem Kind und auf einer horizontalen Fläche.Gefährliche Orte vermeiden, wie zum Beispiel Wege mit Gefälle, Straßen, die Nähe von Treppen, von Gruben, Swimmingpools oder andere Wasserflächen.Überprüfen Sie den Zustand des Produkts (Zusammenbau, Schutzfunktion, Kunststoff- und/oder Elektroteile) ehe damit gespielt wird.Wird ein Fehler festgestellt, darf das Produkt erst wieder verwendet werden, wenn es repariert wurde.Die Nichteinhaltung dieser Anweisungen kann zu einem Sturz, einem Umkippen oder verschiedenen Schäden führen.Diese technischen Handgriffe sind von einem Erwachsenen durchzuführen.Bei Reklamationen den Kaufnachweis mitschicken (Kassenschein).

**NL** •Belangrijke inlichtingen die u moet bewaren. WAARSCHUWING! Om gevaren verbonden aan de verpakking (riemen, plastic folie, oppomp-opzetstuk, gereedschap om het product in elkaar te zetten, enz.) te vermijden, verwijder alle onderdelen die geen deel van het speelgoed uitmaken. Door een aansprakelijke volwassene te monteren speelgoed. De plastic bandjes die de onderdelen onderling vasthouden moeten door een volwassene met een stuk gereedschap verwijderd worden om het ontstaan van scherpe randen te voorkomen.WAARSCHUWING! Laat het kind nooit zonder toezicht van een volwassene spelen.Gebruiken met gesloten schoenen.De ouders moeten toezien op de installatie van de vergrendelingsvoorzieningen.Als het kind door een volwassene wordt geduwd, moet het voorwiel vrij kunnen draaien (en moet, indien mogelijk, het zwenkmechanisme geblokkeerd worden) om te voorkomen dat zijn voetjes klem komen te zitten in de pedalen. Als het kind zelf kan trappen, moet de stang gedemonteerd worden en moet men de « vrijlopende stand » van het wiel activeren). Met het oog op de veiligheid van uw kind is het verboden het product te duwen met een snelheid van meer dan 5 km/uur (door erachter te rennen, met rollerskates, op de fiets enz...). Opgelet: Ga de trap niet op of af met een kind die op het product zit.Bespreek met de kinderen de waarschuwingen, de aanwijzingen omtrent de veiligheid en de eventuele risico's alvorens te starten met de activiteit.Dit speelgoed vergt enige behendigheid en dient met de nodige voorzichtigheid te worden gebruikt om ongevallen, vallen of botsingen die kunnen leiden tot letsel aan de gebruiker of derden te vermijden. WAARSCHUWING Niet op de openbare weg gebruiken. Mag tegelijkertijd slechts door één kind op een horizontaal vlak worden gebruikt. Vermijd gevaarlijke plaatsen zoals hellende wegen, straten, trappen, greppels, zweembaden of andere wateroppervlaktes.Alvorens te spelen, controleer de staat van het product (montage, beveiligingen, plastic en/of elektrische onderdelen).Indien er een gebrek wordt geconstateerd, het product repareren en vervolgens gebruiken.Het niet in acht nemen van de aanwijzingen kan leiden tot vallen, kantelen, of andere beschadigingen.Technische manipulaties moeten door een volwassene worden verricht.Elke klacht moet worden vergezeld door het aankoopbewijs (kassabon).

**ES** •Informaciones importantes que deben conservarse. ¡ADVERTENCIA! Para evitar los peligros relacionados con el embalaje (ataduras, láminas de plástico, boquilla de inflado y herramientas para el montaje del producto,etc...) deseche todos los materiales que no formen parte del juguete. Juguete que requiere ser montado por un adulto responsable.La atadura de plástico entre las piezas deberá quitarla un adulto con una herramienta para evitar los bordes cortantes. ¡ADVERTENCIA! Nunca permita que los niños jueguen sin supervisión de un adulto. Se utilizará con zapatos cerrados.Los padres deben velar a la colocación del o de los dispositivos de bloqueo. Cuando el adulto empuja al niño, la rueda delantera debe estar en rueda libre (y si es posible la dirección bloqueada) para evitar que los pies se tropiecen con los pedales.Cuando el niño sabe pedalear, desmontar la manija y enganchar el dispositivo « rueda libre » para evitar riesgo de accidente.Para la seguridad de su niño, está prohibido llevar el producto a una velocidad superior a 5 km/h (corriendo, en bicicleta, etc.).Atención: no baje o suba las escaleras con un niño sentado en este producto.Informe a los niños de las advertencias, indicaciones relacionadas con la seguridad y de los riesgos eventuales antes de que empiecen sus actividades. Este juguete requiere cierta destreza para manejarlo. Utilice con precaución para evitar accidentes, caídas o choques que podrían lesionar al usuario o a terceros. ¡ADVERTENCIA! No utilizar en la vía pública.A utilizar únicamente por un solo niño a la vez y sobre una superficie plana.Evite los lugares peligrosos, como las cuevas, las calles, la proximidad de escaleras, fosos, piscinas u otras instalaciones de agua.Verificar regularmente y al inicio de cada sesión de juego el estado del producto (montaje, protecciones, partes de plástico y/o eléctricas).Si se observa algún defecto, no utilice el producto antes de que este reparado. No respetar estas instrucciones podrían provocar una caída, vuelcos o deterioraciones diversas.Manipulaciones técnicas que deben ser realizadas por un adulto.Cualquier reclamación debe ir acompañada con el justificante de compra (ticket de caja).

**PT** •Informações importantes a guardar. Atenção! Para eliminar perigos ligados à embalagem (fixadores, películas de plástico, ponteira de enchimento, ferramentas para montar o produto,etc.), retire todos os elementos que não fazem parte do produto. Brinquedo para ser montado por um adulto responsável. As peças devem ser separadas por um adulto munido de uma ferramenta para limar as arestas vivas, cortantes.ATENÇÃO! Nunca deixe uma criança brincar sem a supervisão de um adulto.A utilizar com sapatos fechados. Os pais devem cuidar pela colocação do ou dos dispositivos de bloqueio. Quando a criança é empurrada pelo adulto, a roda dianteira deve estar no modo de roda livre (e, se possível, a direção bloqueada) para evitar que os pés fiquem entalados nos pedais.Quando a criança aprende a pedalar, desmontar a bengala e accionar o dispositivo «roda livre» para evitar risco de acidente.Para maior segurança das crianças é proibido circular a uma velocidade superior a 5 km/h (em corrida, de patins, de bicicleta, etc.).Atenção: Não desça nem suba as escadas com uma criança sentada no produto. Discuta com as crianças sobre as advertências, indicações relativas à segurança e os eventuais riscos antes de se consagrar à actividade.Este brinquedo requer alguma habilidade. Utilize com cuidado, de modo a evitar acidentes, quedas e colisões que possam magoar o utilizador ou outras pessoas.ATENÇÃO! Não utilizar na via pública.Utilização por uma criança de cada vez numa superfície horizontal.Evitar os locais perigosos tais como os caminhos inclinados, as ruas, a proximidade de escadas, de valas, de piscinas ou outras divisões com água.Verifique regularmente no início de cada utilização o estado do produto (montagem, protecção, peças de plástico e/ou peças eléctricas).Se for verificado algum defeito, não utilizar o produto até o defeito ser reparado. O desrespeito dos conselhos poderá provocar uma queda, um desequilíbrio ou diversas degradações.Manipulações técnicas a serem feitas por um adulto. Qualquer reclamação deve ser acompanhada da prova de compra (talão de caixa).

**IT** •Informazioni importanti da conservare. AVVERTENZA! Per evitare ogni pericolo legato agli imballaggi (attacchi, fogli di plastica, Valvola di gonfiaggio, utensili per montare il prodotto, ecc.), togliere tutti gli elementi che non fanno parte del prodotto. Il gioco deve essere montato da una persona adulta responsabile. Per evitare il contatto con i bordi taglienti, la linguetta plastica tra le varie parti deve essere rimossa da un adulto. AVVERTENZA! Non lasciare mai giocare i bambini senza la sorveglianza di un adulto.Da utilizzare con calzature chiuse.Si raccomanda ai genitori di verificare il posizionamento del o dei dispositivi di bloccaggio. Quando il bambino viene spinto dall'adulto, la ruota anteriore deve essere in ruota libera (e se possibile con la direzione bloccata) per evitare che i piedini si incastrino nei pedali.Quando il bambino sa pedalare, smontare la canna e inserire il dispositivo «ruota libera» per evitare il rischio di incidenti.A garanzia della sicurezza del bambino, è vietato spingere il prodotto a una velocità superiore a 5 km/ora (correndo, su pattini, in bicicletta, ecc.).Attenzione! Non scendere o salire le scale se il bambino è seduto sul prodotto.Prima di dedicarsi al gioco, informate i bambini circa le avvertenze, le indicazioni relative alla sicurezza e i rischi eventuali.Questo prodotto richiede destrezza e deve essere utilizzato con prudenza per evitare il rischio di incidenti, cadute o collisioni che potrebbero causare infortuni all'utente o a terzi.AVERTENZA! Non utilizzare su strade pubbliche.Fare utilizzare da un bambino per volta su una superficie orizzontale.Evitare ambienti pericolosi, tipo percorsi in pendenza, strade, in prossimità di scale, di fosse, di piscine o di altri depositi d'acqua.All'inizio di ogni sessione di gioco, verificare le condizioni del prodotto (montaggio, protezioni, parti in plastica e/o parti elettriche).Qualora si rilevi un guasto, prima di riutilizzare il prodotto, provvedere all'adeguata riparazione. La mancata osservanza delle disposizioni potrebbe essere causa di cadute, oscillazione o altri tipi di problemi.Le manipolazioni tecniche dovranno essere effettuate da un adulto.Qualsiasi reclamo deve essere accompagnato dalla prova d'acquisto (scontrino di cassa).

Site internet SAV France : [www.smoby.fr](http://www.smoby.fr)

Assistance consommateurs à nous retourner en cas de problèmes / Consumer assistance : for any problems, return this card / Verbraucher-Info : Für weitere Auskünfte, senden Sie diese Karte bitte an / Klantenservice : voor inlichtingen, deze kaart naar ons terugsturen / Atención al consumidor : para cualquier información, enviar esta tarjeta. / Assistenza per il consumatore : per informazioni, rispedire la presente cartolina.

NOM / NAME : \_\_\_\_\_  
 PRENOM / SURNAME : \_\_\_\_\_  
 RUE / STREET : \_\_\_\_\_  
 VILLE / TOWN : \_\_\_\_\_  
 CODE POSTAL / POSTAL CODE : \_\_\_\_\_  
 PAYS / COUNTRY : \_\_\_\_\_  
 N° TEL : \_\_\_\_\_

Réf.: \_\_\_\_\_  
 Colors: \_\_\_\_\_  
 code: 03346X0/2  
 Ref.: 7412

Description du motif de la réclamation / Cause for complaint / Grund der Beanstandung Omschrijving van de reden van de klacht / Detalle el motivo de su reclamación / Descizione del motivo del reclamo:

- Manquant / Missing / Fehlende Teile / Tekort / Faltante / Mancante.
  - Cassé / Broken / Gebrochen / Gebroken / Rotura / Rotto.
  - Autre / Other reason / Andere / Andere reden / Otra razón / Altro motivo
- Description ou numéro de la pièce demandée / Description or number of part requested / Beschreibung oder nummer des gewünschten Teils / Omschrijving of nummer van het gevraagde onderdeel / Descripción o número de la pieza solicitada / Descizione o numero del pezzo richiesto :

N°:  N°:  N°:  N°:  N°:  N°:  N°:   
 Qté: ..... Qté: ..... Qté: ..... Qté: ..... Qté: ..... Qté: ..... Qté: .....



<b>SMOBY TOYS S.A.S.</b> Service après ventes, Le Bourg Dessus - 39170 LAVANS-LES-SAINT-CLAUDE / FRANCE. MODELE DEPOSE - Fabriqué en Espagne - Made in Spain - <a href="http://www.smoby.com">www.smoby.com</a>	<b>SMOBY TOYS GmbH</b> Werkstraße 1 D-90765 Fürth, Germany.	<b>SIMBA TOYS ESPAÑA SL</b> Edificio América II C/ Procion, 7, Portal 2, Planta 2ª, Oficina E 28023 Madrid, Spain.	<b>SIMBA TOYS ITALIA S.p.A.</b> Strada Statale 32, n.9 28050 Pombia (NO), Italy.	<b>SIMBA SMOBY TOYS UK Ltd.</b> Broomfield House, Bolling Road Bradford BD4 7BG, United Kingdom.	<b>SIMBA TOYS POLSKA Sp. z o.o.</b> ul. Flisa 2 02-247 Warszawa, Poland.	<b>SIMBA TOYS HUNGÁRIA Kft.</b> Vendel Park, Budai u. 4. 2051 Biatorbágy, Hungary.	<b>SIMBA TOYS CZ, spol. s r. o.</b> Lidická 481 273 51 Unhošť, Czech Republic.	<b>SIMBA/DICKIE (SWITZERLAND) AG</b> Überanststraße 18 CH-8953 Dietikon/ZH, Schweiz.	<b>SIMBA TOYS AUSTRIA</b> Han e s Gm H. o KG, Jochen-Rindt-Str. 25 1230 Wien, Austria.	<b>SIMBA OYUNCAK PAZARLAMA Ltd. Sti.</b> (Cerenköy Mahallesi, Huzur Hoca Caddesi) Piramit Grup İş Merkezi No.57 34752 Ataşehir / Istanbul, Turkey.	<b>SIMBA TOYS BULGARIA</b> Ul Rozova Gradina N°17 1588 Krivina, Bulgaria.	<b>SISO TOYS SOUTH AFRICA (PTY) Ltd.</b> Ailp Warehouse Drive, Phoenix Industrial Park Phoenix, Durban 4068, Kwa Zulu Natal, South Africa.	<b>SIMBA-DICKIE NORDIC AS</b> Nygårdsveien 79 3221 Sandefjord, Norway.	<b>SIMBA DICKIE FINLAND OY</b> Sinkkilaantie 3 B 02630 Espoo, Finland.	<b>N.V. SIMBA TOYS BENELUX S.A.</b> Moeskroensesteenweg 383C, 8511 Aalbeke, Belgium.	<b>S.C. SIMBA TOYS ROMANIA SRL</b> Banaisa Business Center Sos. Bucuresti-Ploiesti 19-21, Sector 1 013694 - Bucuresti, Romania.	<b>SIMBA DICKIE GROUP RUSSIA, BELARUS</b> Moscow, Novatorov 1. 117393, Russia.	<b>SIMBA TOYS UKRAINE Ltd.</b> 42 Chervonohtatska street Kyiv 02660, Ukraine.	<b>SIMBA TOYS INDIA Pvt Ltd.</b> 808, Windfall, Sahar Plaza Complex Kurla Road, J.B. Nagar, Andheri (East) Mumbai 400059, India.	<b>SIMBA TOYS MIDDLE EAST FZCO</b> P.O. Box 61106 Jebel Ali Free Zone, South Zone 5 PLOT 53 - 1008, Dubai - U.A.E.	<b>SIMBA TOYS MIDDLE EAST QATAR</b> P.O. Box 5060 - Doha Qatar.	<b>SIMBA SMOBY CHILE - LATAM &amp; MEXICO</b> Los Militares 5885, Oficina 1402 Las Condes, Santiago de Chile, Chile.	<b>SIMBA TOYS KAZAKHSTAN LLP</b> Ailp Warehouse Complex, ychastok 1, poselok Almerek, Gul'dalinskyy rural district Taldyqskyy area, Almaty 041611, Kazakhstan
---	---	---	--	--	--	--	--	--	--	---	---	---	--	--	--	--	--	---	---	---	--	--	--

**SIMBA SMOBY TOYS UK Ltd**  
Broomfield House  
Bolling Road  
BRADFORD BD4 7BG  
tél : 01274765030  
fax : 01274765031  
care@smobytoys.co.uk