



# Smoby


**FR** - ATTENTION!  
**GB** - WARNING!  
**DE** - ACHTUNG!  
**NL** - WAARSCHUWING!  
**ES** - ADVERTENCIA!  
**PT** - ATENÇÃO!  
**IT** - AVVERTENZA!  
**DK** - ADVARSEL!  
**SE** - VARNING!  
**FI** - VAROITUS!  
**NO** - ADVARSEL!  
**HU** - FIGYELMEZTETÉS!  
**CZ** - UPOZORNĚNÍ!  
**SK** - UPOZORNENIE!


**PL** - OSTRZEŻENIE!  
**BG** - ВНИМАНИЕ!  
**RO** - AVERTISMENT!  
**GR** - ΠΡΟΕΙΔΟΠΟΙΗΣΗ!  
**SI** - OPOZORILO!  
**HR** - UPOZORENJE!  
**TR** - UYARI!  
**RU** - ВНИМАНИЕ!  
**UA** - УВАГА!  
**EE** - HOIATUS!  
**LT** - DĖMESIO!  
**LV** - UZMANĪBU!  
**AR** - تنبيه!


**+10**

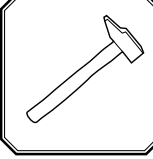
mois months Monate maanden meses meses mesi måneder måneder  
 kuukauden måneder hónapban mesiacu mesiacov mesiacy mesecija luni mėneši شهر  
 mesecev mjeseci ayda месецев мјесецв кувд mėn mėneši شهر

 x1 


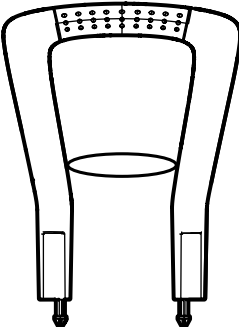
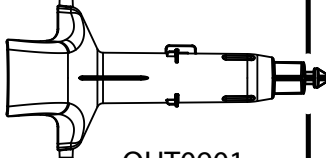
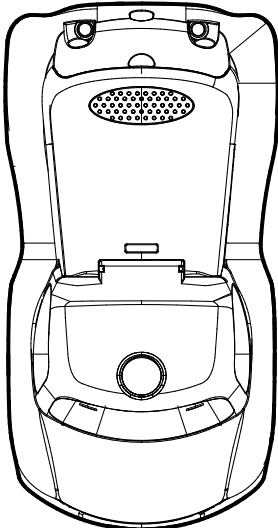
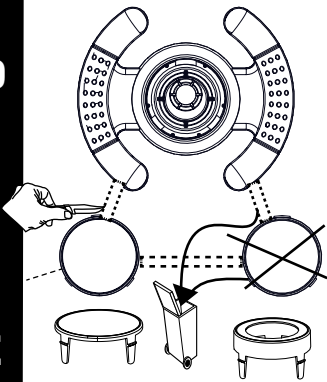
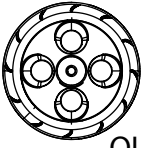





 x1

 0h20





Outils non fournis  
 Tools not included  
 Werkzeuge nicht mitgeliefert  
 Herramientas no incluidas  
 Ferramentas nao incluidas  
 Accessori non forniti  
 Gereedschap niet bijgeleverd

|           |  |    |          |  |    |          |   |    |
|-----------|--|----|----------|--|----|----------|---|----|
| <b>AA</b> | <br>TOOL ONLY<br>SERT COMME OUTIL<br>22684000 | x2 | <b>C</b> |               | x1 | <b>F</b> | <br>OUT0901              | x1 |
| <b>A</b>  |    | x1 | <b>D</b> |             | x1 | <b>H</b> | <br>OUT0902             | x4 |
| <b>B</b>  | <br>∅ 6x268<br>AAK1997                      | x1 | <b>E</b> | <br>OUT0900 | x1 | <b>K</b> |  ∅ 4x20<br>AAK0407     | x2 |
|           |  |    |          |  |    | <b>L</b> | <br>AAK0189            | x4 |
|           |  |    |          |  |    | <b>M</b> | <br>∅ 6x242<br>AAK1998 | x1 |



 **PENSEZ AU TRI !**  
 ENSEMBLE RÉDUISONS  
 L'IMPACT ENVIRONNEMENTAL  
 DES EMBALLAGES

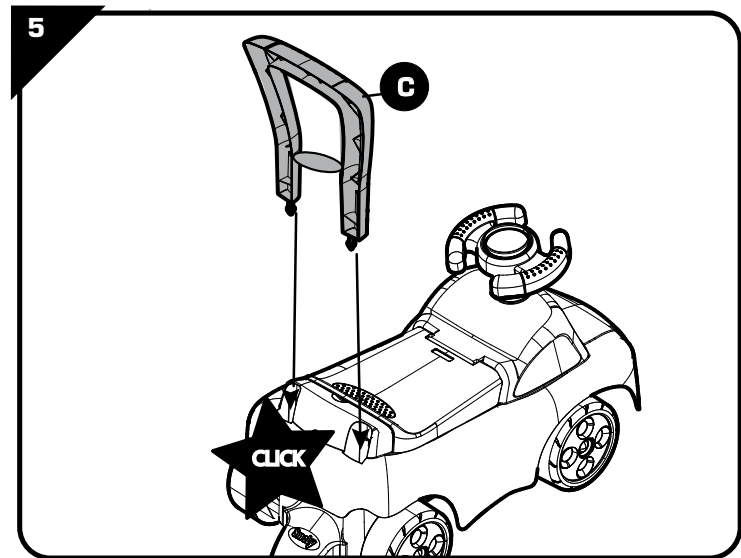
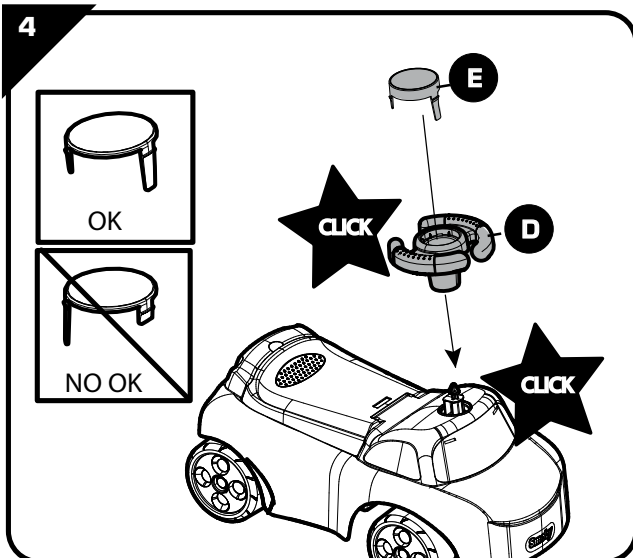
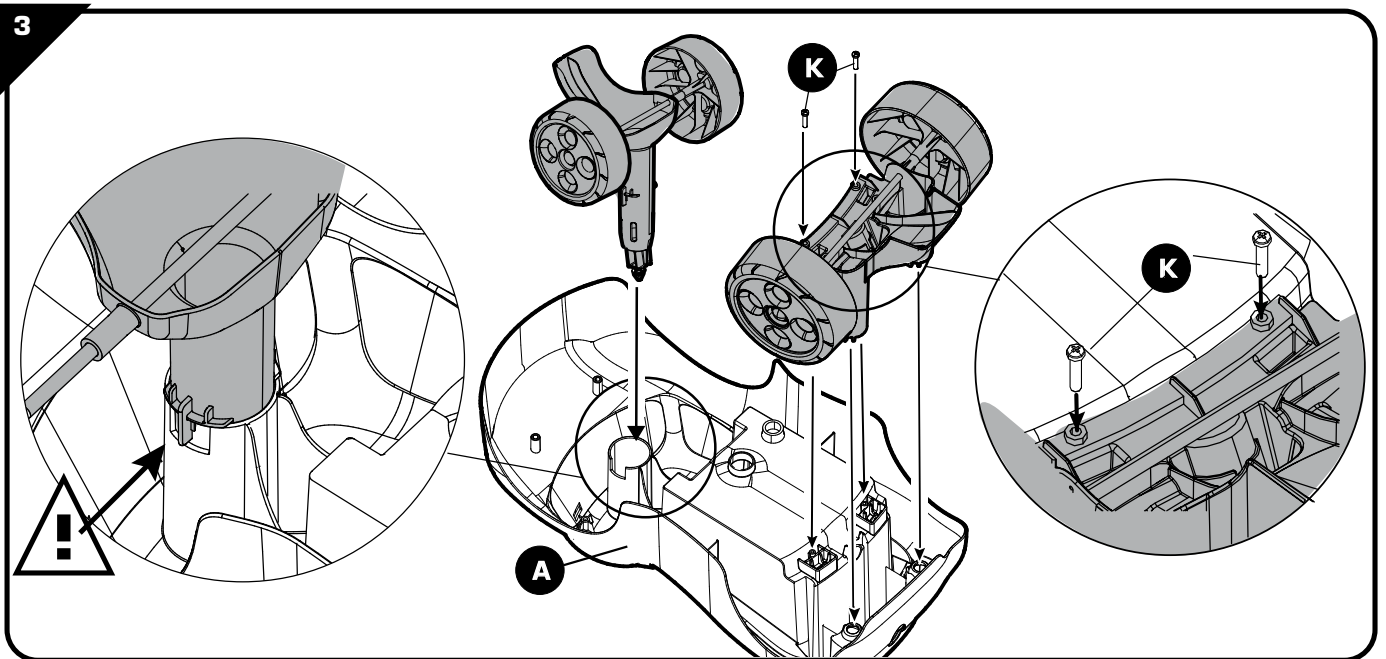
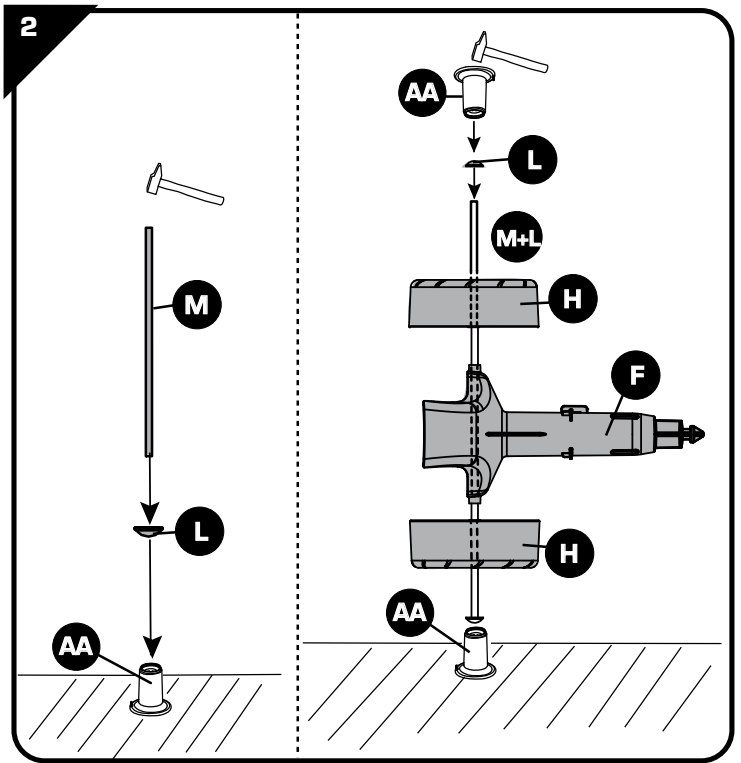
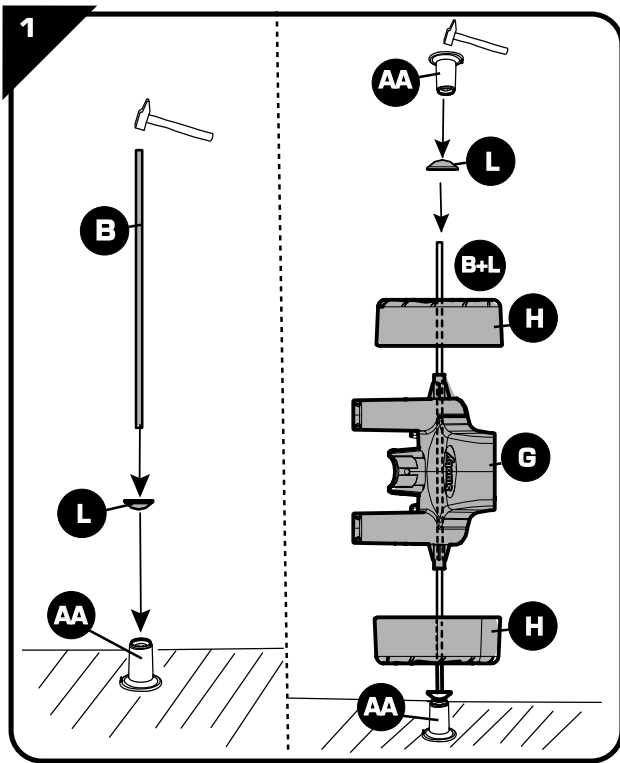
**SACHET PLASTIQUE**  
  
 À JETER

**BOITE CARTON**  
  
 À RECYCLER



CONSIGNE POUVANT VARIER LOCALEMENT > WWW.CONSIGNESDETTRI.FR

-  **WARNING:**  
 Never allow a child to play without adult supervision.
-  **WARNING:**  
 Toy must be assembled by an adult, as it contains hazardous points or edges. A sharp tool shall be used





Kako biste izbjegli opasnost u pogledu pakiranja (dodaci, plastični omoti, itd.) uklonite sve predmete koji nisu dio igračke. Postavljanje je dozvoljeno isključivo odraslim osobama. UPOZORENJE! Nikad ne dopustite djetetu da se igra bez nadzora odrasle osobe. U primjeru uvažavanje garancije morate obavezno priložiti račun prodavača. Dijelove treba odvojiti odrasla osoba pomoću alata kako bi se izbjegli oštri rubovi. Kod upotrebe pripazite da dijete ima zatvorene cijepel. UPOZORENJE! Dijete se u proizvodnji breže kreće i doseže više stvari. UPOZORENJE! Ne upotrebljavajte na javnim cestama. proizvod može upotrebljavati samo jedno dijete, na ravnoj površini i pod nadzorom odrasle osobe. Izbjegavajte opasna mjesta kao što su staze, ceste, bazeni i druga područja s vodom.... Na početku svake igre provjerite stanje proizvoda (montažu, zaštitu, plastične i/ili električne dijelove). Redovito provjeravajte sigurnosne i osnovne elemente, te ih po potrebi ponovno zategnite ili prizrčite. Ukoliko primjetite grešku, proizvod ne upotrebljavajte više dok ga ne popravite. Nepoštivanje uputa može uzrokovati pad, prevrtanje ili druge štetne posljedice. Ova igračka zahtjeva pažljivo rukovanje, koristeći se s puno opreza kako biste izbjegli nesreće, padove ili udarce koji bi mogli dovesti do vaših ili tuđih osobnih povreda.

**TR** - Lütfen olası yazışmalar için bu uyarıları saklayın. Uyarı! Ambalajla ilgili (bağlantı parçaları, plastik ambalaj vb.) tehnikeleri ölmek için, oyuncuğa ait olmayan tüm parçaları çıkarın. Yetişkinler tarafından kullanılmalıdır. DİKKAT! Bir çocuğun asla yetişkin gözetimi altında olmadan oyun oynamasına izin vermeyin. Şikayetinizle birlikte satın alma kanıtını (makbuz) sunmanız gerekir. Parçalar arasındaki plastik bağlantılar, güvenlik amacıyla bir yetişkin tarafından çıkarılmalıdır. Ayakkabıları giymiş şekilde kullanın. UYARI! Çocuğu ürüne yerleştirmenizden sonra çocuk çok daha fazla eşyaya ulaşabilecek ve eşkinsinden çok daha hızlı hareket edecektir. UYARI! Kamuya açık alanlarda kullanmayınız. Aynı anda tek çocuk tarafından düz bir alan üzerinde ve yetişkin gözetimi altında kullanılacaktır. Araçlar, yüzme havuzlarını, merdivenlerin, tepelerin, sokakların veya yükselticilerin yakınlarında kullanılmamalıdır. Her oyundan önce ürünü düzenli olarak kontrol edin. Güvenlik elemanlarını ve ana parçaları sıkıştırın veya gerekiyorsa yeniden sıkıştırın. Eğer bir kusur saptırsanız, tamir ediliyene kadar ürünü kullanmayın. Talimatlara uyulmaması düşme, takılmaya veya çeşitli bozukluklara neden olabilir. Bu oyuncak belli bir beceri seviyesi gerektirir, kullanıcının veya üçüncü şahısların hasar görebileceği kazalardan, düşmelerden ve çarpmalardan kaçınmak için dikkatli kullanılması gerekmektedir.<0>

**RU** - Важные сведения: храните! Внимание! Чтобы избежать опасностей, связанных с упаковкой (шнуры, пластиковая пленка и т.д.), уберите все предметы, не являющиеся игрушками. Игрушку должен собирать взрослый, отвечающий за ребенка. ВНИМАНИЕ! Никогда не оставляйте играющего ребенка без присмотра взрослых. Все претензии должны сопровождаться свидетельством покупки (кассовый чек). Взрослый должен убрать пластиковое соединение между деталями с помощью инструмента, чтобы не оставалось острых краев. Использовать с закрытой обувью. ПРЕДОСТЕРЕЖЕНИЕ: При использовании изделия ребенок перемещается

быстрее, чем раньше. ВНИМАНИЕ! Не используйте на общественных дорогах. Для использования одним ребенком за один раз, на ровной поверхности, под присмотром взрослого. Избегайте опасных мест, таких как улицы, места vicino лестниц, ван, бассейнов и других мест скопления воды. В начале каждой игры проверьте состояние изделия (сборка, защита, пластиковые детали и/или электродетали). Затягивайте и закрепляйте предохранительные элементы и основные части по мере необходимости. При обнаружении дефекта не используйте изделие до его устранения. Несоблюдение инструкций может привести к падению, опрокидыванию и другим повреждениям. Эта игрушка требует ловкости и осторожности при использовании, чтобы избежать несчастных случаев, падений и столкновений, в которых могут быть травмированы и пользователь, и другие лица.

**UA** - Зберігайте цю інструкцію на випадок можливого використання у майбутньому. Увага! Щоб убертися від небезпек, пов'язаних з упаковкою (мотузки, пластикова плівка тощо), прибрати всі предмети, що не є іграшками. Іграшка повинна збиратися тільки дорослим. УВАГА! Ніколи не залишайте дитину, яка грається, без нагляду дорослих. Будь-яку скругу повинен супроводжувати доказ придбання (квитанція). Деталі повинні бути обробленими дорослим за допомогою інструменту для уникання ризиків країв. Використовуйте з закритим взуттям. Увага! Одного разу, дитя може розбити виріб і стати рухливим набагато швидше, ніж до того. УВАГА! Не користуватися на проїжджій частині дороги та в урвищі. Не використовувати одне дитиною на горизонтальній поверхні та під наглядом дорослих. Машини не дозволяється користуватися поблизу басейнів, сходів, нагорбів, доріг чи на ухилі. На початку кожної гри перевіряйте стан виробу (збірка, захист, пластикова деталі і електродеталі) Затягніть або зафіксуйте елементи і основні частини, якщо це необхідно. Якщо виявлено несправність, не використовуйте пристрій, поки воно не буде відремонтовано. Недотримання інструкції може спровокувати падіння, перекидання або пошкодження. Ця іграшка потребує спритності та обережності в користуванні, щоб уникнути нещасних випадків, падіння та заткнень, в яких можуть бути травмовані і користувач, і інші особи.

**EE** - Oluline teave, mis tuleks alles hoida. Hoiatusi Pakendiga (kinnitused, plastist pakematerjalid, täiendusmõtted, toote koostamise tõrjastid jne) seotud ohtude ennetamiseks eemaldage kõik esemed, mis ei ole mänguasja osad. Mänguasja tuleks kokku panna vastavalt täiendusmõtte poole. HOIATUS! Ärge kunagi lubage lastel mängida ilma täiskasvanu järelevalveta. Kaebustele tuleb lisada ostu tõendav dokument (kvitlting). Teravate äärte vältimiseks peab täiskasvanu eemaldama osadevahelised plastikutükid või metallist ühendused. Kasutada ainult kinniste jalanõudega. HOIATUS: Toote sees olles ulatub laps palju rohkemate esemeteni ja liigub palju kiiremini kui varem. HOIATUS! Mitte kasutada avalikel teedel. Kasutamiseks ainult ühele lapsele korraga, horisontaalsel pinnal. Vältida tuleks ohtlikke kohti, nt. kaldteppide, maanteeid, alsiid treppide, kraavide, basseineid ja teiste veekogude läheduses. Kontrollige toote seisukorda (koost, kaitsed, plastikosad ja/või elektrilised osad) regulaarselt enne iga mängukorda. Vajadusel pingutage

või keerake turvaelemendid ja pühiosad kinni. Defekti avastamisel ärge kasutage toodet kuni see on parandatud. Juhiste mittejärgimine võib põhjustada kukkumist, ümbernimemist või muud lagunemist. See mänguasja eeldab kätesaastust; kasutaja või teisi lähedavilmsibid inimesi vigastada võivad õnnetuste, kukkumiste või kokkupõrgete vältimiseks tuleb seda kasutada ettevaatlikult.

**LT** - Švarbi informacija, kurią būtina išsaugoti. Dėmesio! Kad išvengtumėte pavojų, susijusių su pakute (priedais, plastik plėvele, pripūtimo antgaliu, produkto montavimo instrukcijomis ir pan.), nuimkite visus elementus, kurie nėra žaislo sudėtinė dalis. Žaislą turi sumontuoti atitinkamas suaugęs asmuo. Dėmesio! Niekada neleiskite vaikui žaisti be suaugusiojo priežiūros. Reikiantį pretenziją būtina pateikti pirkmio įrodymą (kasos kvitą). Saugausis privalo įrankių iškarpyti dalių jungtis, kad neliktų aštrių kraštų. Naudoti uždarais batais. ĮSPĖJIMAS: Kai vaikas yra produkto, jis gali pasiekti daugiau objektų ir gali judėti greičiau nei anksčiau. Dėmesio! Nenaudoti viešajame kelyje. Vieną metu gali naudoti tik vienas vaikas, ant horizontalaus paviršiaus. Saugotis pavojingų vietų, triukš kaip statūs keliai, gatvės, šalia laiptų, griovių, baseinų ir jūri vandens telkinii. Priė kiekvieną žaidimo sesiją reguliariai tikrinkite produkto būklę (konstrukciją, apsauginius elementus, plastikines dalis ir (arba) elektrines dalis). Jei reikia, priveržkite arba iš naujo pritvirtinkite apsauginius elementus ir pagrinđines dalis. Aptikus defektą produkto nenaudoti, kol jis nebūs pataisytas. Nesilaikant nurodymų galima sukelti kritimą, nuvirtimą ar įvairius apgadinius. Šio žaislo naudojimas reikalauja mūklumo; naudoti atsargiai, kad būtų išvengta avarijų, kritimų ir susidūrimų, galinčių sužeisti naudotoją arba greta esančius asmenis.

**LV** - Švarbi informacija saglabāšanai. Uzmanībuti Lai izvairītos no iespējamiem ar ģepakojumu saistītiem riskiem (skavas, plastikāta plēve, pripūšanas uzgali, instrumenti izstrādājuma montāžai utt.), noņemiet nos visu, kas var rāties uz savstādā. Rotālietu jāmontē atbilstīgajam pieaugušajam. UzMANĪBU! Neļaut bērniem spēlēties bez pieaugušo uzraudzības. Ikvienai sūdzībai jāpavieinos pir-kumu apstiprinošs dokuments (kases ķeks). Daļu atvēršanai veic pieaugušais ar attiecīgiem instrumentiem, lai izvairītos no asām malām. Izmantot ar slēgtiem apaviem. BRĪDINĀJUMS: Novietots izstrādājuma bērns var vieglāk piekļūt daudz-ziem priekšmetiem un pavietojies ātrāk kā parasti. UzMANĪBU! Nedrīkst izmantot uz satiksmes ceļa. Vienlaicīgi to var izmantot tikai viens bērns uz horizontālas plaknes. Izvairīties no tādām bistāmām vietām kā dzelzceļš, iela, kāpu tuvsms, grāvis, baseins vai citas ūdens tilpnes. Pirms katras spēles sesijas regulāri pārbaudīt izstrādājuma stāvokli (savienojuma vietas aizsargēlementus, plastmasas daļas un/vai elektriskās sastāvdaļas). Nepieciešamības gadījumā piekļūt vai no jauna piestiprināt drošības elementus un galvenās daļas. Ja tiek konstatēts bojājums, izstrādājumu nelietot, pirms nav veikts remonts. Norādījumu neievērošana var izraisīt kritienu, savsērānos vai dažādus bojājumus. Lai rotātos ar šo izstrādājumu, nepieciešama zināma veiklība. Izmantot to uzmanīgi, lai izvairītos no negadījumiem, kritieniem, sadursmēm, kas varētu ievainot lietotāju vai kādu trešo personu.

**التعليمات الهامة المطلوب الاحتفاظ بها.**

تنبيه: قبل أن تعطي اللعبة للطفل انزع جميع العناصر غير اللازمة . خطر الإختناق يجب أن يقوم بجمع هذه اللعبة شخص بالغ مسئول تحذير! لا تسمح قط للطفل باللعب بدون إشراف شخص بالغ. يجب عدم استعمال هذا المنتج قبل تركيبه بشكل صحيح يجب مراقبة الأطفال الذين يقل عمرهم عن أربع سنوات من قبل شخص راشد كل شكوى يجب أن يرفق بها دليل الشراء (إيصال الخزينة).

يجب ارتداء أحذية مغلقة عند الإستعمال تحذير: عندما يكون الولد داخل اللعبة، يصبح في متاوله أغمراض إضافية ويتنقل بسرعة أكثر من قبل. لا يستعمل في الطرقات العامة. يجب الإستعمال بواسطة كل طفل على حدة فوق أرض مستوية وتحت مراقبة شخص بالغ. تقادى الأماكن الخطرة مثل الطرق المنحدرة والشوارع وبالقرب من السلام والحفر وحمامات السباحة وأي مساحة مائية أخرى.

في بداية كل جلسة للعب، افحص بانتظام حالة المنتج (الجميع، و/أو الحماية، و/أو الأجزاء البلاستيكية و/أو الأجزاء الكهربائية)

يجب إعادة شد أو تثبيت عناصر السلامة و الأجزاء الأساسية عند الضرور إذا لاحظت أي عيب لا تستعمل المنتج إلا بعد إصلاح العيب. إن عدم الالتزام بالإرشادات قد يكون سببا في السقوط أو الانقلاب أو الأضرار المختلفة بالمنتج.

هذه اللعبة تتطلب مهارة في التوجيه. استخدمها بحرص لتجنب الإصابات أو السقوط التي قد تسفر عن جروح للمستخدم أو لطرف اخر.

**Site internet SAV France : www.smoby.fr**

**Assistance consommateurs à nous retourner en cas de problèmes / Consumer assistance: for any problems, return this card /**  
 Verbraucher-Info : Für weitere Auskünfte, senden Sie diese Karte bitte an / Klantenservice: voor inlichtingen, dese kaart naar ons terugsturen /  
 Atención al consumidor : para cualquier información, enviar esta tarjeta. / Assistenza per il consumatore: per informazioni, rispedire la presente cartolina.

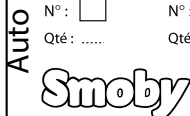
**NOM / NAME :** .....  
**PRENOM / SURNAME :** .....  
**RUE / STREET :** .....  
**VILLE / TOWN :** .....  
**CODE POSTAL / POSTAL CODE :** .....  
**PAYS / COUNTRY :** .....  
 N° TEL : .....

Ref: **AAP2231A**  
 Colors: .....

**Description du motif de la réclamation / Cause for complaint / Grund der Beanstandung Omschrijving van de reden van de klacht / Detalle el motivo de su reclamación / Descizione del motivo del reclamo :**

- Manquant / Missing / Fehlende Teile / Tekort / Faltante / Mancante.**
  - Cassé / Broken / Gebrochen / Gebroken / Rotura / Rotto.**
  - Autre / Other reason / Andere / Andere reden / Otra razón / Altro motivo** .....
- Description ou numéro de la pièce demandée / Description or number of part requested / Beschreibung oder nummer des gewünschten Teils / Omschrijving of nummer van het gevraagde onderdeel / Descripción o número de la pieza solicitada / Descrizione o numero del pezzo richiesto :** .....

N°:     N°:     N°:     N°:     N°:     N°:     N°:   
 Qté: .....    Qté: .....    Qté: .....    Qté: .....    Qté: .....    Qté: .....    Qté: .....



**SMOBY TOYS S.A.S.**  
 Service après-ventes: Le Bourg Dessus - 39170 LAVANS-LÈS-SAINT-CLAUDE / FRANCE.  
 MODEL DEPOSE - Fabriqué en France - Made In France - **www.smoby.com**

|   |   |
|---|---|
| SMOBY TOYS GmbH<br>Werkstraße 1<br>D-90765 Fürth, Germany.  | SIMBA-DICKIE NORDIC AS<br>Nygårdsveien 79<br>3221 Sandefjord, Norway.   |
| SIMBA TOYS ESPAÑA SL<br>Edificio América II<br>C/ Procción, 7. Portal 2, Planta 2ª, Oficina E<br>28023 Madrid, Spain.                               | SIMBA DICKIE FINLAND OY<br>Sinkkilaantie 3 B<br>02630 Espoo, Finland.   |
| SIMBA TOYS ITALIA S.p.A.<br>Strada Statale 32, n.9<br>28050 Pombia (NO), Italy.   | N.V. SIMBA TOYS BENELUX S.A.<br>Moerkroensesteenweg 383C,<br>8511 Aalbeke, Belgium.   |
| SIMBA SMOBY TOYS UK Ltd.<br>Broomfield House, Bolling Road<br>Bradford BD4 7BG, United Kingdom.   | S.C. SIMBA TOYS ROMANIA SRL<br>Baneasa Business Center<br>505, Bucuresti-Ploiesti 19-21, Sector 1<br>013694 - Bucuresti, Romania.                               |
| SIMBA TOYS POLSKA Sp. z o.o.<br>ul. Flisa 2<br>02-247 Warszawa, Poland.   | SIMBA DICKIE GROUP RUSSIA, BELARUS<br>Moscow, Novatorov 1.<br>117393, Russia.   |
| SIMBA TOYS HUNGÁRIA Kft.<br>Vendel Park, Budai u. 4.<br>2051 Biatorbágy, Hungary.   | SIMBA TOYS UKRAINE Ltd.<br>42 Chevonoatkatska street<br>Kyiv 02650, Ukraine.  |
| SIMBA TOYS CZ, spol. s r. o.<br>Lidická 481<br>273 51 Unhošt, Czech Republic.   | SIMBA TOYS INDIA Pvt Ltd.<br>808, Windfall, Sahar Plaza Complex<br>Kurla Road, J.B. Nagar, Andheri (East)<br>Mumbai 400059, India.                              |
| SIMBA/DICKIE (SWITZERLAND) AG<br>Überlanstrasse 18<br>CH-8953 Dietikon/ZH, Schweiz.   | SIMBA TOYS HONG KONG Limited<br>20/F1, Prudential Tower, The Gateway,<br>Harbour City, 21 Canton Rd,<br>TST, Kowloon, Hong Kong.                                |
| SIMBA TOYS AUSTRIA<br>Handels GmbH & Co KG, Jochen-Rindt-Str. 25<br>1230 Wien, Austria.   | SIMBA TOYS MIDDLE EAST FZCO<br>P.O. Box 61 106<br>Jebel Ali Free Zone, South Zone 5<br>PLOT 53 - 1008, Dubai - U.A.E.   |
| SIMBA OYUNCUK PAZARLAMA Ltd. Şti.<br>İçerenköy Mahallesi, Huzur Hoca Caddesi<br>Piramit Grup İş Merkezi No.57<br>34752 Ataşehir / İstanbul, Turkey. | SIMBA TOYS MIDDLE EAST QATAR<br>P.O. Box 5060 - Doha Qatar.   |
| SIMBA TOYS BULGARIA<br>Ul Rozova Gradina N°17<br>1588 Krivina, Bulgaria.  | SIMBA SMOBY CHILE - LATAM & MEXICO<br>Los Militares 5885, Oficina 1402<br>Las Condes, Santiago de Chile, Chile.   |
| SISO TOYS SOUTH AFRICA (PTY) Ltd.<br>164 Abercrombie Drive, Phoenix Industrial Park<br>Phoenix, Durban<br>4068, Kwa Zulu Natal, South Africa.       | SIMBA TOYS KAZAKHSTAN LLP<br>A.I.P. Warehouse Complex, ychastok 1,<br>poselok Almerek, Gul'dainsky rural district<br>Talgarsky area, Almaty 041611, Kazakhstan. |



**For UK enquiries only / Pour Angleterre uniquement**  
 If you need any assistance, help or spare parts for this product, please contact the customer care manager.

**SIMBA SMOBY TOYS UK Ltd**  
 Broomfield House  
 Bolling Road  
 BRADFORD BD4 7BG  
 tél : 01274765030  
 fax : 01274765031  
 care@smobytoys.co.uk