

# playmobil

## 5205



### WARNING: CHOKING HAZARD

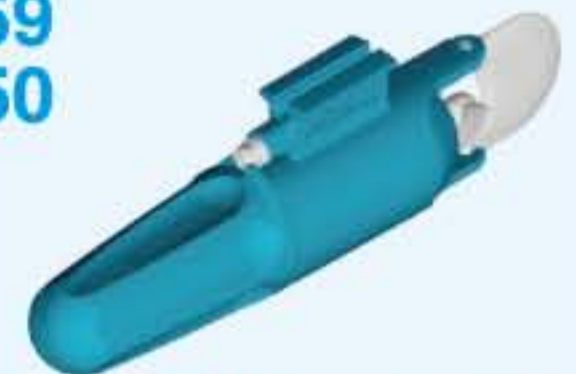
Small parts. Not for children under 3 years.

"Ne concerne que les USA"

Wichtige Unterlagen, bitte sorgfältig aufbewahren!  
Important: Please keep these instructions for future reference!  
Documents importants, à conserver soigneusement!  
Belangrijke documenten, bewaar deze zorgvuldig!



### 5159 7350



- Nachrüstbar mit Unterwassermotor
- Compatible with the underwater motor (sold separately)
- Monteur submersible, vendu séparément, s'adapte sur ce bateau

**(D)** **(A)** **(CH)** **(L)** **(B)** **ACHTUNG!** Nur im flachen Wasser unter Aufsicht von Erwachsenen verwenden.

**(USA)** **(GB)** **(CDN)** **(M)** **(IRL)** **WARNING!** Only to be used in water in which the child is within its depth and under adult supervision.

**(F)** **(CDN)** **(B)** **(L)** **(CH)** **ATTENTION!** À n'utiliser qu'en eau où l'enfant a pied et sous la surveillance d'un adulte.

**(E)** **(MEX)** **ADVERTENCIA!** Utilizar sólo en agua donde el niño pueda permanecer de pie y bajo vigilancia de un adulto.

**(NL)** **(B)** **WAARSCHUWING!** Gebruiken in water waar kinderen kunnen staan en onder toezicht van volwassenen.

**(I)** **(CH)** **ATTENZIONE!** Da utilizzare unicamente in acqua dove il bambino tocca il fondo con i piedi e sotto la sorveglianza di un adulto.

**(P)** **AVISO!** Só utilizar em água onde a criança tenha pé e sob vigilância de adultos.

**(DK)** **ADVARSEL!** Må kun anvendes under opsyn af en voksen og på vanddybder, hvor barnet kan bunde.

**(N)** **ADVARSEL!** Skal kun brukes i vann som ikke er for dypt for barnet, og der barnet er under tilsyn.

**(S)** **(FIN)** **VARNING!** Får endast användas i vatten där barnet bottnar och under tillsyn av en vuxen.

**(FIN)** **VAROITUS!** Lelua saa käyttää vain aikuisen valvonnassa vedessä, jossa lapsi ylettyy pohjaan.

**(H)** **FIGYELMEZTETÉS!** Csak a gyermek magasságához képest biztonságos sekély vízben és felnőtt felügyelete mellett szabad használni!

**(CZ)** **VAROVÁNÍ!** Používat pouze ve vodě takové hloubky, kde dítě stačí, a pouze pod dohledem dospělé osoby.

**(EST)** **HOIATUS!** Kasutada ainult täiskasvanu järelevalve all vees, kus laps ulatub jalgedega põhja.

**(LV)** **BRIDINĀJUMS!** Lietot tikai sekļā ūdenī un pieaugušo uzraudzībā.

**(LT)** **DĖMESIO!** Naudoti tik vaikui tinkamame gylyje ir prižiūrint suaugusiesiems.

**(SLO)** **OPOZORILO!** Uporabljajte samo v vodi, primerno plitvi za otroka in pod nadzorom odrasle osebe.

**(SK)** **UPOZORNENIE!** Používať len vo vode, v ktorej dieťa dočiahne na dno, a pod dohľadom dospelšej osoby.

**(PL)** **UWAGA!** Do używania jedynie w wodzie na głębokości, na której dziecko wyczuwa dno pod nogami oraz pod nadzorem osoby dorosłej.

**(TR)** **(CY)** **ΔΙΚΚΑΤ!** Sadece denetim altında ve sadece alçak sularda kullanın.

**(GR)** **(CY)** **ΠΡΟΣΟΧΗ!** Να χρησιμοποιείται μόνο σε νερά όπου πατώνει το παιδί και υπό την επίβλεψη ενηλίκου.

**(RO)** **AVERTIZARE!** A se utiliza numai acolo unde copilul poate sta în picioare în apă și este sub supraveghere.

**(BG)** **ПРЕДУПРЕЖДЕНИЕ!** Да се използва само във вода, която е дълбока до нормалния ръст на детето, и под надзора на възрастен.

**(HR)** **PAŽNJA!** Koristiti samo u plitkoj vodi pod nadzorom odraslih.

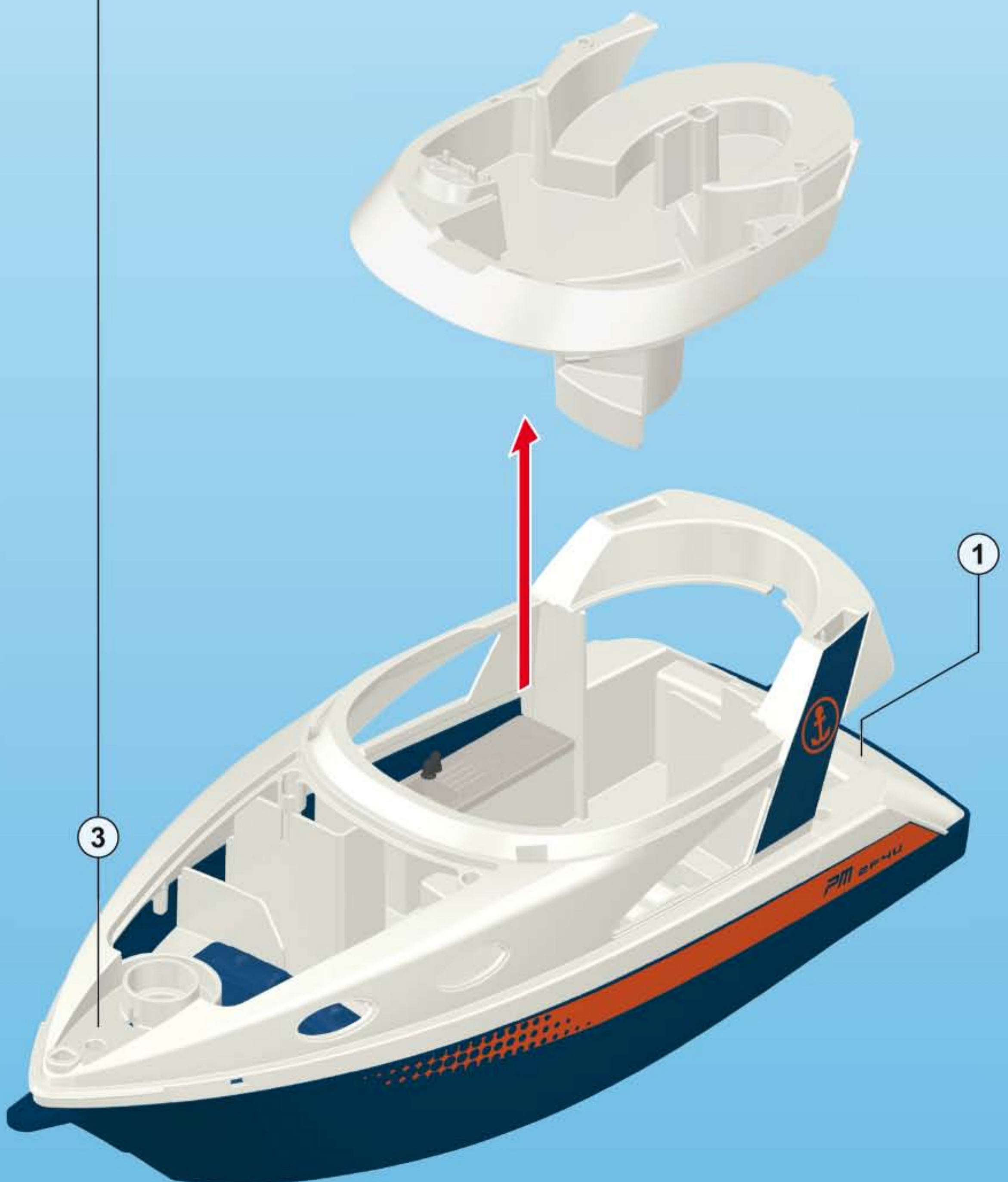
**(CN)** **警告!** 可供孩子在水中使用，但必须在有人监护的情况下。



1



30 82 0743

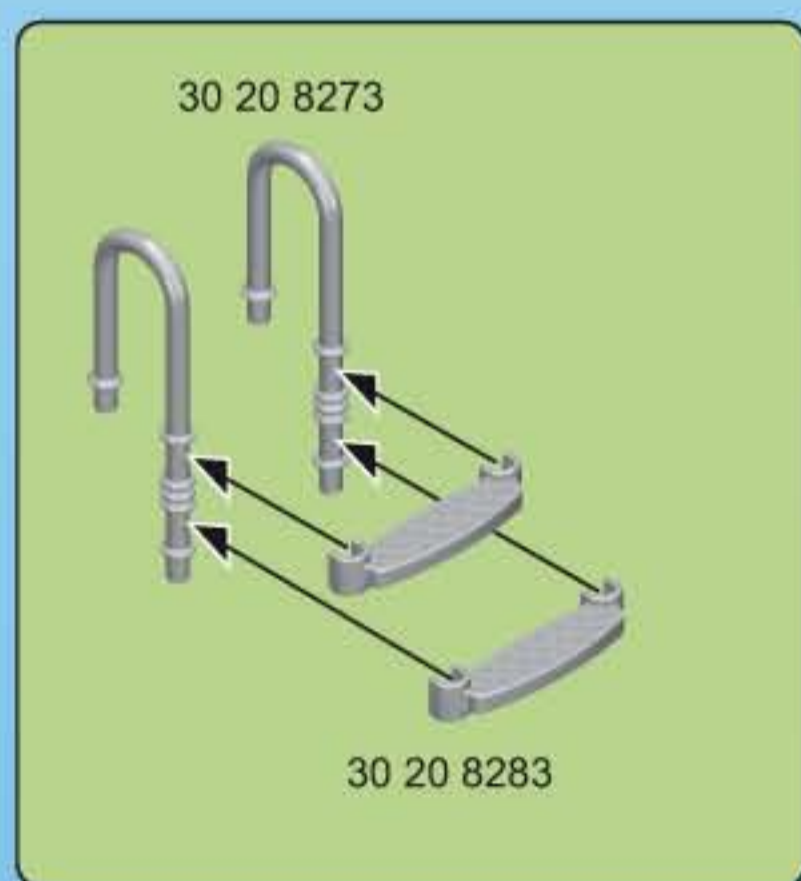




2



3





4

1 30 26 2720

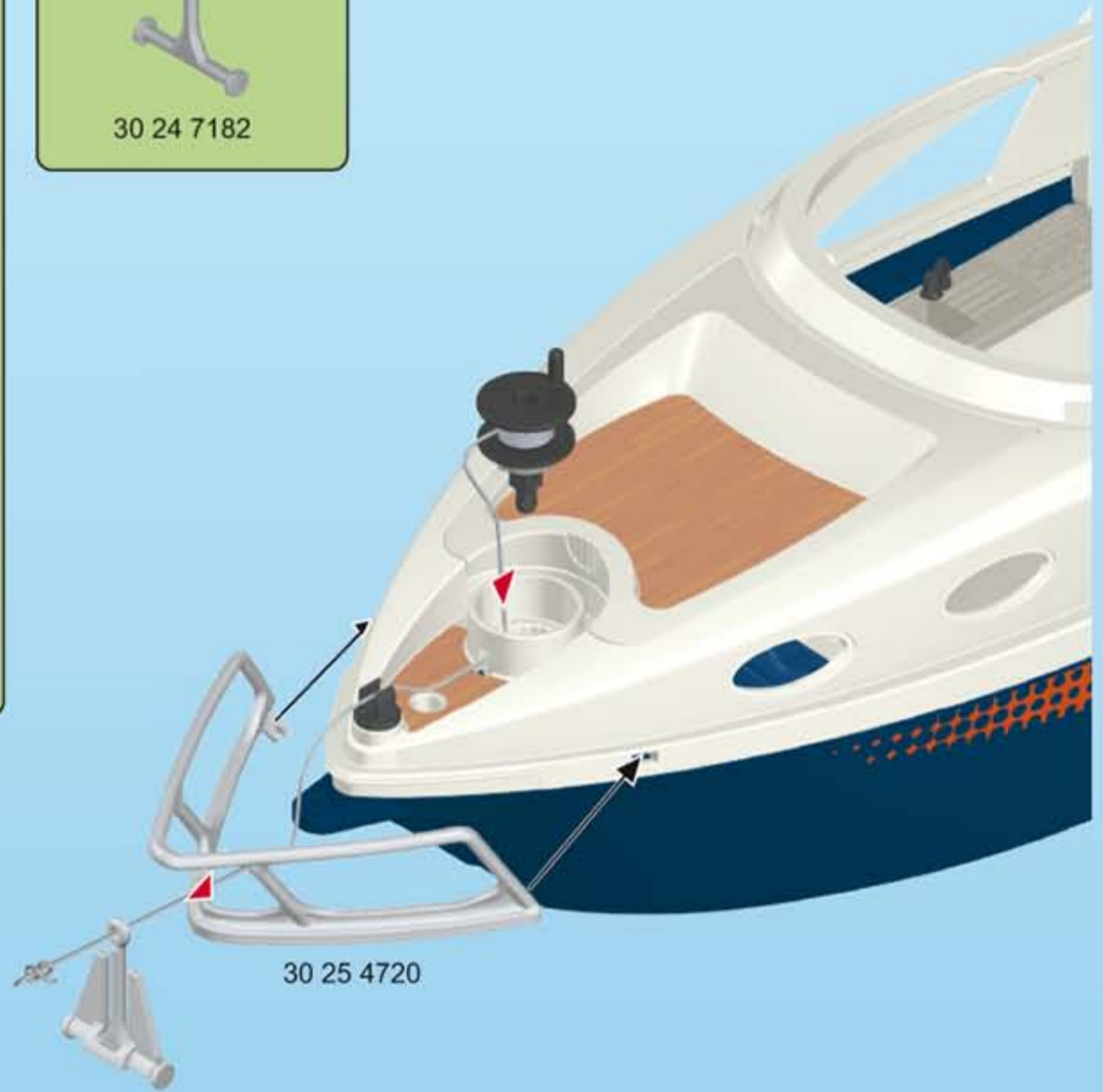
30 07 5230

2

50 cm / 19,7 inch  
30 65 0963

30 21 0510

30 24 7182



5





6



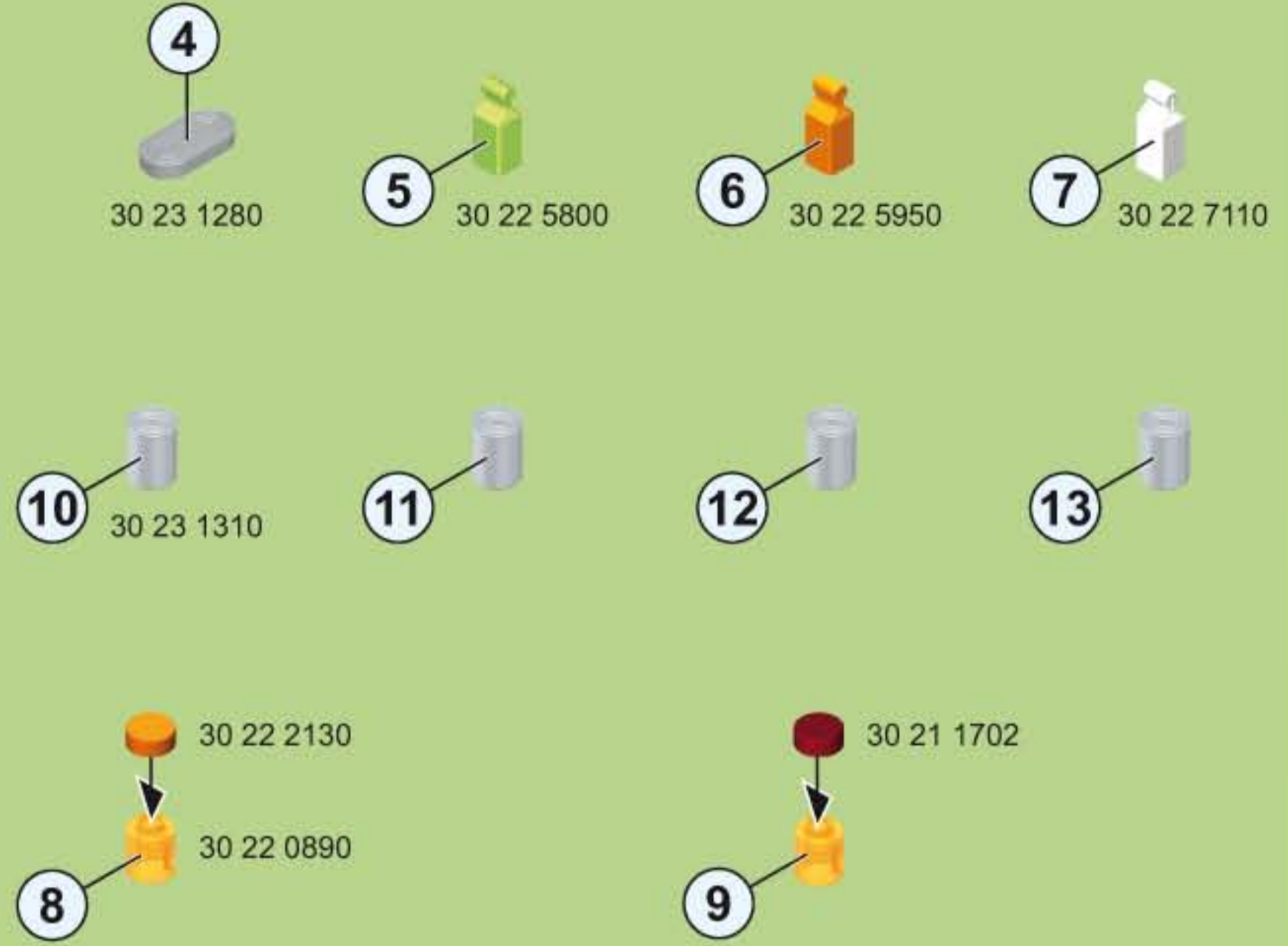




- D** **A** **CH** **L** **B** Anbaumöglichkeiten des RC-UW-Motors finden Sie unter: [RC-Motor.playmobil.com](http://RC-Motor.playmobil.com)
- USA** **GB** **CDN** **M** **IRL** For RC UW motor attachment possibilities, visit: [RC-Motor.playmobil.com](http://RC-Motor.playmobil.com)
- F** **CDN** **B** **L** **CH** Vous trouverez des informations complémentaires sur le site Internet: [RC-Motor.playmobil.com](http://RC-Motor.playmobil.com)
- E** **MEX** Las posibilidades de montaje del motor submarino RC se pueden consultar en: [RC-Motor.playmobil.com](http://RC-Motor.playmobil.com)
- NL** **B** Aanbouwmogelijkheden van de RC-Onderwatermotor vindt u op: [RC-Motor.playmobil.com](http://RC-Motor.playmobil.com)
- I** **CH** Le possibilità di montaggio del motore RC-UW sono descritte al sito: [RC-Motor.playmobil.com](http://RC-Motor.playmobil.com)
- P** As possibilidades de montagem do motor RC subaquático pode ser consultadas em: [RC-Motor.playmobil.com](http://RC-Motor.playmobil.com)
- DK** Montagemuligheder for RC-UW-motoren finder du på: [RC-Motor.playmobil.com](http://RC-Motor.playmobil.com)
- N** Monteringsmuligheter for RC-UW-motoren finner du under: [RC-Motor.playmobil.com](http://RC-Motor.playmobil.com)
- S** **FIN** RC-undervattensmotorers monteringsmöjligheter hittar du på: [RC-Motor.playmobil.com](http://RC-Motor.playmobil.com)
- FIN** Vedenalaisen RC-moottorin asennusmahdollisuuksia löytyy osoitteesta: [RC-Motor.playmobil.com](http://RC-Motor.playmobil.com)
- H** Az RC-UW- Motor hozzáépítési lehetőségeiről az [RC-Motor.playmobil.com](http://RC-Motor.playmobil.com) alatt talál anyagot.
- CZ** Možnosti instalace lodního motoru s dálkovým ovládáním najdete na internetové adrese [RC-Motor.playmobil.com](http://RC-Motor.playmobil.com)

- EST** RC-UW-Motor'i paigaldusjuhised leiate aadressil: [RC-Motor.playmobil.com](http://RC-Motor.playmobil.com)
- LV** Informāciju par RC-UWV motora montāžas iespējām skati vietnē: [RC-Motor.playmobil.com](http://RC-Motor.playmobil.com)
- LT** RC UW variklio pritvirtinimo galimybes pateikiamos tokiame internetiniame puslapyje: [RC-Motor.playmobil.com](http://RC-Motor.playmobil.com)
- SLO** Možni načini namestitve daljinsko krmiljenega (RC) podvodnega (UW) motorja so na voljo na naslovu: [RC-Motor.playmobil.com](http://RC-Motor.playmobil.com)
- SK** Možnosti inštalácie lodného motora s diaľkovým ovládaním nájdete na internetovej adrese [RC-Motor.playmobil.com](http://RC-Motor.playmobil.com)
- PL** Możliwości zastosowania podwodnego silnika RC znajdują się na stronie: [RC-Motor.playmobil.com](http://RC-Motor.playmobil.com)
- TR** **CY** Uzaktan kumandalı su altı motorunun montaj kılavuzu [RC-Motor.playmobil.com](http://RC-Motor.playmobil.com) sayfasında gösterilmiştir
- GR** **CY** Οδηγίες συναρμολόγησης του τηλεκατευθυνόμενου μοτέρ με υπέρυθρες ακτίνες θα βρείτε στην ηλεκτρονική διεύθυνση: [RC-Motor.playmobil.com](http://RC-Motor.playmobil.com)
- RO** Posibilități de montare a motorului submersibil cu telecomandă se găsesc pe site-ul: [RC-Motor.playmobil.com](http://RC-Motor.playmobil.com)
- BG** Възможности за допълнително оборудване на RC-електромотора за под вода можете да намерите на адрес: [RC-Motor.playmobil.com](http://RC-Motor.playmobil.com)
- HR** Mogućnosti dogradnje RC-UW-Motora ćete pronaći pod: [RC-Motor.playmobil.com](http://RC-Motor.playmobil.com)
- CN** 了解红外线水下电机的安装方法请访问以下网站: [RC-Motor.playmobil.com](http://RC-Motor.playmobil.com)







Serviceadressen finden Sie in allen Playmobil-Prospekten

Addresses of Customer Service Departments are shown in all Playmobil catalogues

L'adresse du service consommateurs est indiquée dans tous les catalogues Playmobil

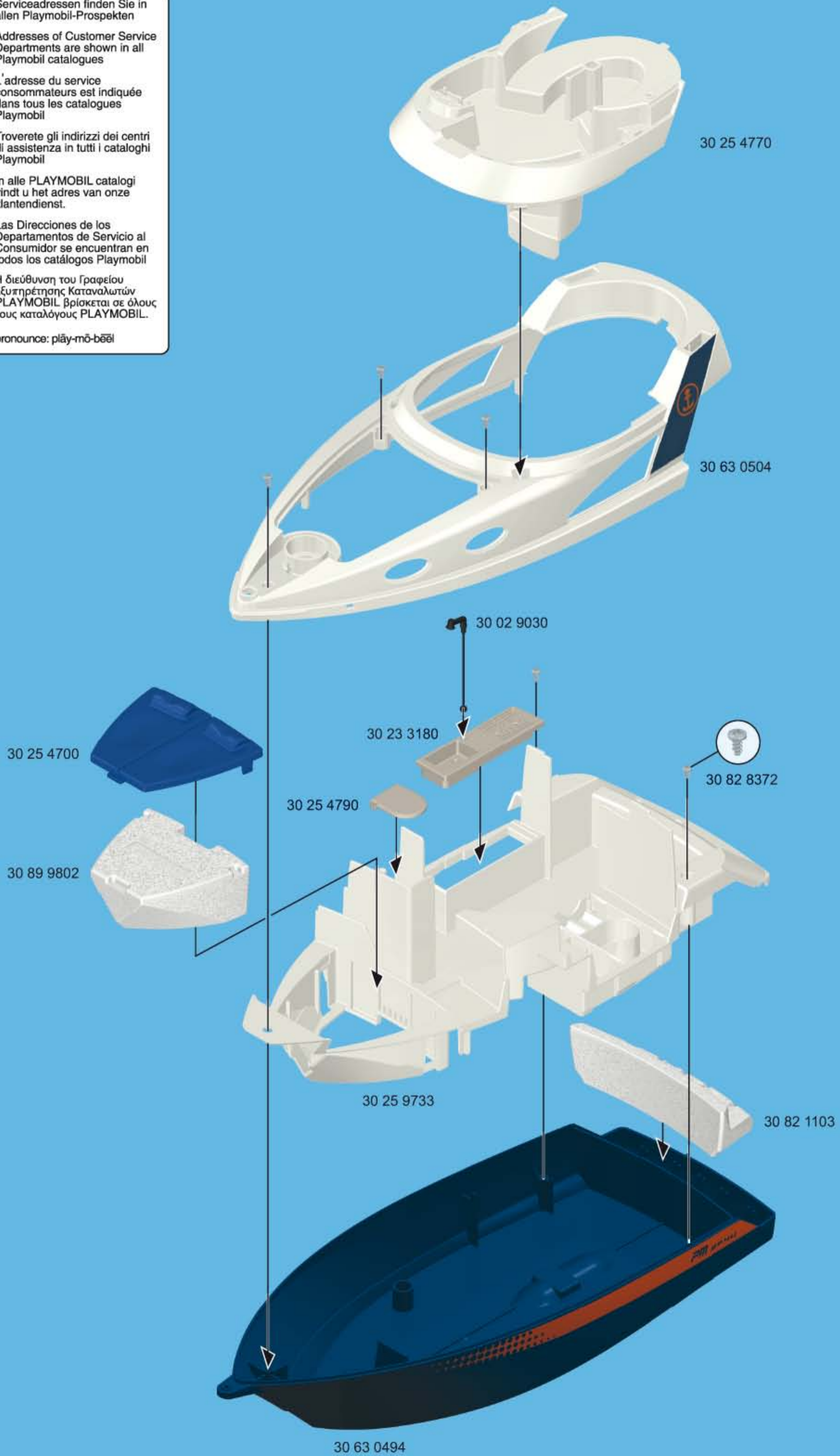
Troverete gli indirizzi dei centri di assistenza in tutti i cataloghi Playmobil

In alle PLAYMOBIL catalogi vindt u het adres van onze klantendienst.

Las Direcciones de los Departamentos de Servicio al Consumidor se encuentran en todos los catálogos Playmobil

Η διεύθυνση του Γραφείου Εξυπηρέτησης Καταναλωτών PLAYMOBIL βρίσκεται σε όλους τους καταλόγους PLAYMOBIL.

pronounce: plāy-mō-bēēl



www.playmobil.com

© 2014 geobra Brandstätter GmbH & Co. KG  
Brandstätterstr. 2-10  
90513 Zirndorf, Germany.  
No. 30 82 2043 01.14